

Instrukcja montażu
moskitiery zwijanej niezależnej typu **MZN**
oraz moskitiery zwijanej hakowej typu **MZH**

SPIS TREŚCI

| | |
|--|----|
| 1. ZALECENIA OGÓLNE | 4 |
| 2. NARZĘDZIA MONTAŻOWE | 4 |
| 3. ELEMENTY SKŁADOWE MOSKITIERY MZN | 5 |
| 4. MONTAŻ GNIAZDA ZATYCZKI (DOTYCZY MOSKITIERY MZN) | 6 |
| 5. MONTAŻ ZATYCZKI PROWADNICZY (DOTYCZY MOSKITIERY MZN) | 6 |
| 6. ELEMENTY SKŁADOWE MOSKITIERY MZH | 7 |
| 7. SYSTEM MOSKITIERY MZN I MZH - MONTAŻ NA ŚCIANIE | 8 |
| 8. SYSTEM MOSKITIERY MZN I MZH - MONTAŻ WE WNĘCE | 10 |
| 8.1 Montaż moskitiery MZN we wnęce za pomocą zatrzasku aluminiowego lub zatrzask sprężystego | 10 |
| 8.2 Montaż MZN / MZH we wnęce do ościeża | 13 |
| 8.3 Montaż MZN / MZH we wnęce do ramy okiennej za pomocą wkrętów | 14 |
| 8.4 Montaż MZN / MZH we wnęce do ramy okiennej za pomocą wkrętów nypłowych | 15 |
| 9. SPOSÓB OTWIERANIA I ZAMYKANIA MOSKITIERY MZN I MZH | 17 |
| 9.1 Zamykanie i otwieranie moskitiery MZN | 17 |
| 9.2 Zamykanie i otwieranie moskitiery MZH | 17 |

1. ZALECENIA OGÓLNE

Należy przestrzegać obowiązujących przepisów BHP, w szczególności dotyczących bezpieczeństwa pracy z urządzeniami elektrycznymi i pracy na wysokościach.

Do montażu należy stosować:

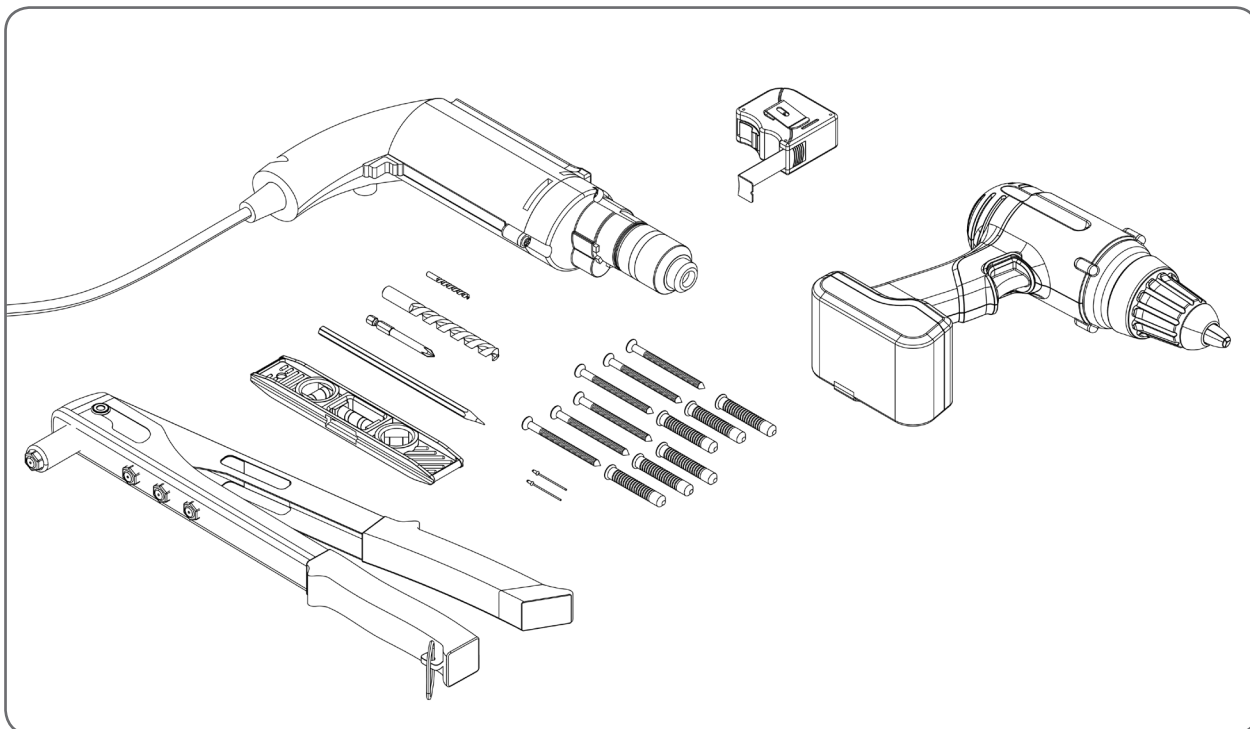
- Jeżeli montaż odbywa się do nadproża żelbetowego lub cegły pełnej - stosujemy kołki rozporowe $\varnothing 6\div 8$ mm
- Jeżeli montaż odbywa się do ściany z materiałów porowatych - stosujemy odpowiednie systemy montażowe przewidziane do tego rodzaju ścian.
- Jeżeli montaż odbywa się do ścian z cegły szczelinowej lub gazobetonu, itp. - wówczas stosujemy kołki do cegły szczelinowej.

Warunki montażowe:

- W przypadku murów - montaż wykonujemy do równych powierzchni o odpowiedniej wytrzymałości, wykonanych zgodnie z obowiązującymi przepisami Prawa Budowlanego.
- W przypadku konstrukcji metalowych - montaż wykonujemy do materiałów o odpowiedniej grubości ścianek, połączonych ze sobą zgodnie z obowiązującymi zasadami dotyczącymi obróbki metalu.

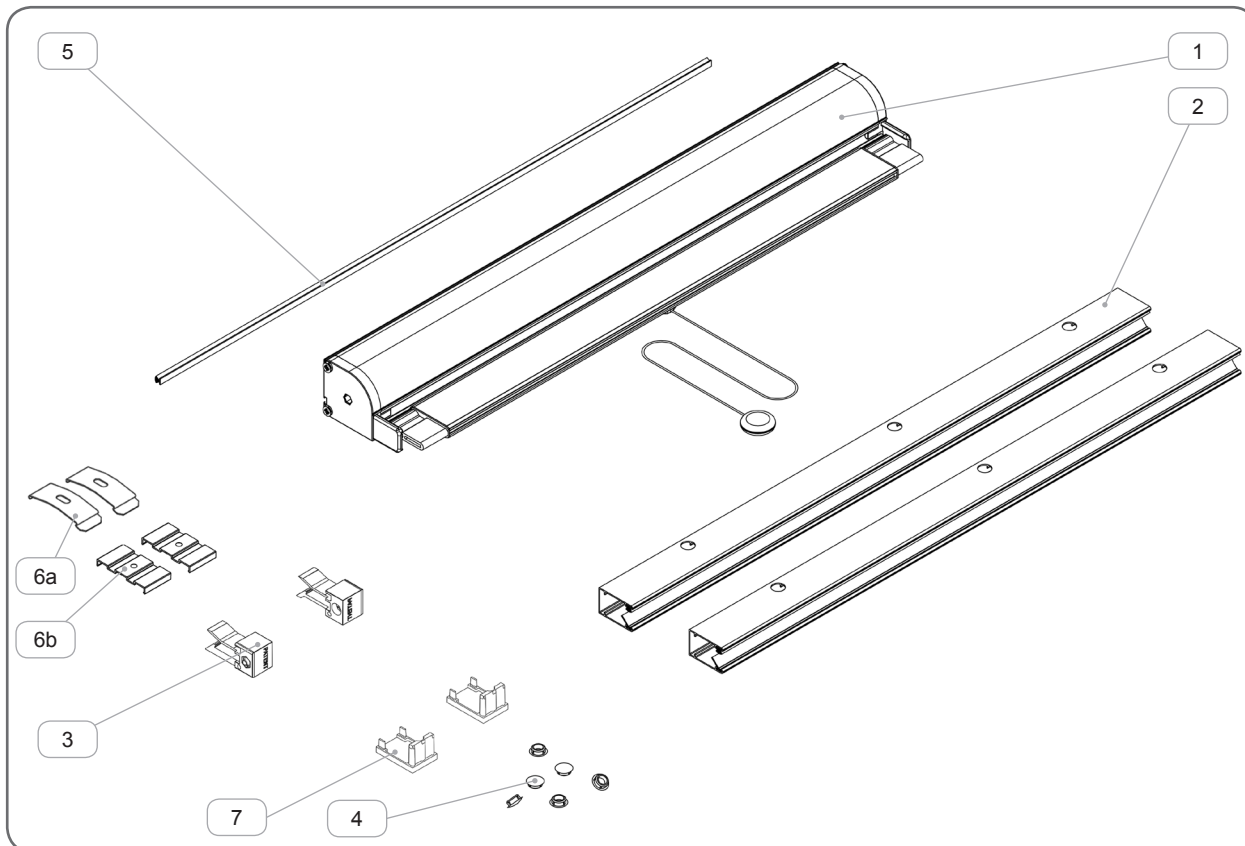
UWAGA: Przedstawione w instrukcji sposoby montażu moskitier są traktowane jako przykładowe.

2. NARZĘDZIA MONTAŻOWE



3. ELEMENTY SKŁADOWE MOSKITIERY MZN

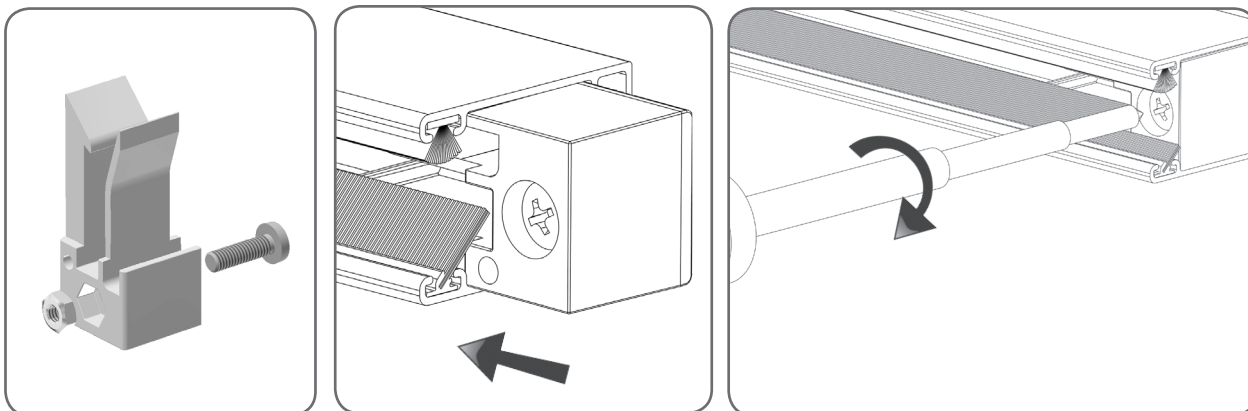
Przed montażem należy rozpakować towar i sprawdzić go pod względem ilościowym oraz jakościowym.



1. Skrzynka moskitiery - 1 szt.
2. Prowadnica moskitiery - 2 szt.
3. Gniazdo zatyczki - 2 szt. (zamontowane w komorze prowadnicy).
4. Zatyczka PCV - ilość zależy od ilości otworów w prowadnicach.
5. Uszczelka szczotkowa - 1 szt. wykorzystywana w przypadku montażu we wnęce (zamontowana w górnej części skrzynki).
6. Zatrzask aluminiowy (a) lub zatrzask sprężysty (b) - wykorzystywany w przypadku montażu we wnęce (OPCJONALNIE).
7. Zatyczka prowadnicy - 2 szt. wykorzystywana w przypadku montażu na ścianie.

4. MONTAŻ GNIAZDA ZATYCZKI (DOTYCZY MOSKITIERY MZN)

Do gniazda zatyczki włożyć nakrętkę i śrubę, następnie do prowadnicy wprowadzić gniazdo zatyczki z nakrętką i śrubą. Za pomocą śrubokręta krzyżowego zabezpieczyć gniazdo w wybranej pozycji.

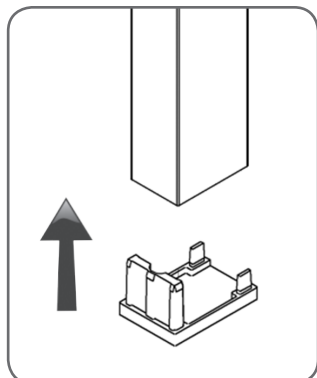


Dla obsługi moskitiery od wewnątrz budynku, patrząc na produkt od zewnątrz budynku do lewej prowadnicy wprowadzamy zatyczkę z oznaczeniem L, zaś do prawej z oznaczeniem R. Odwrotnie dla obsługi od zewnątrz budynku.

UWAGA: Należy pominąć jeżeli moskitiera została dostarczona z zamontowanymi gniazdami zatyczek.

5. MONTAŻ ZATYCZKI PROWADNICY (DOTYCZY MOSKITIERY MZN)

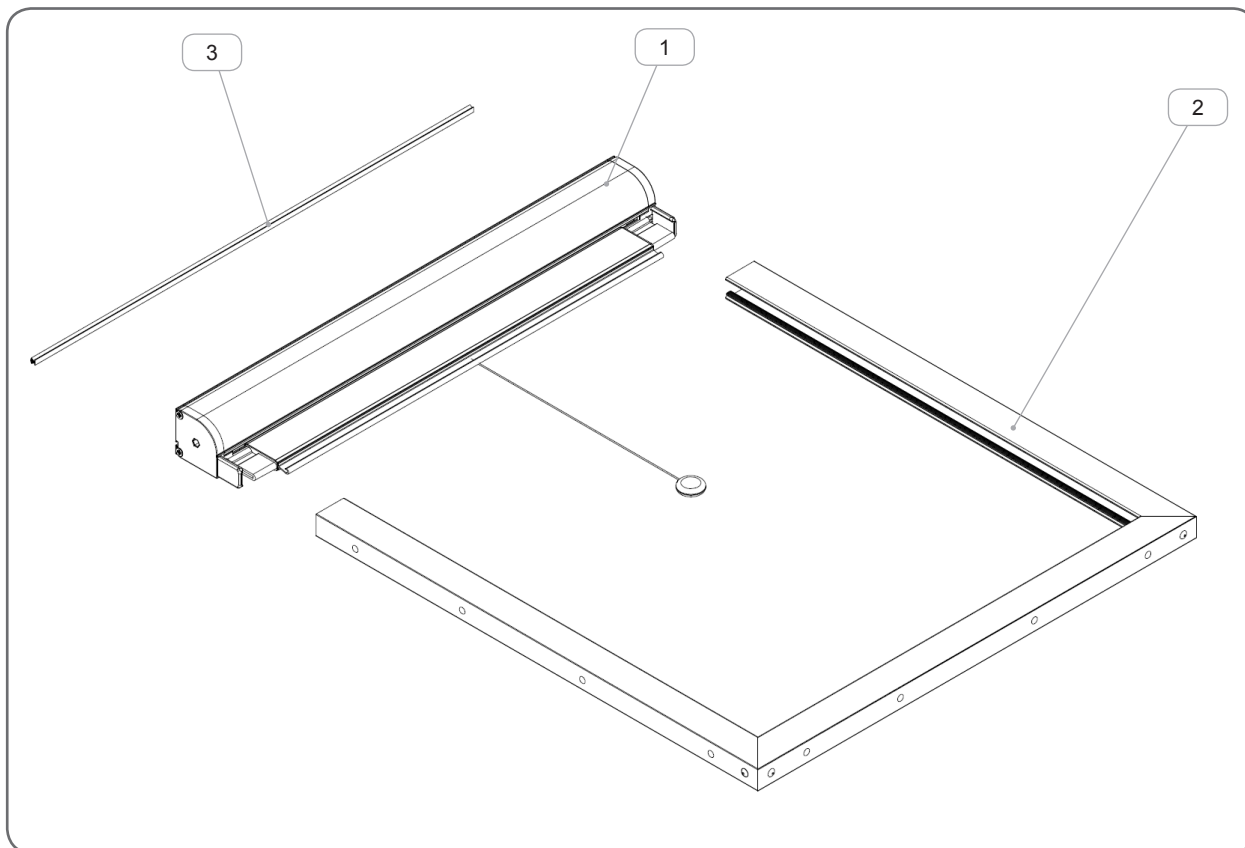
Do prowadnicy wsunąć zatyczkę prowadnicy. *(element opcjonalny)*



UWAGA: Należy pominąć jeżeli moskitiera została dostarczona z zamontowanymi zatyczkami prowadnicy.

6. ELEMENTY SKŁADOWE MOSKITIERY MZH

Przed montażem należy rozpakować towar i sprawdzić go pod względem ilościowym oraz jakościowym.

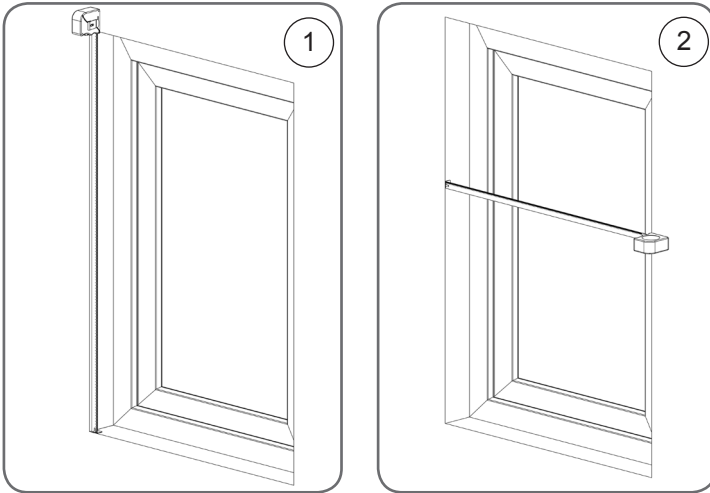


1. Skrzynka moskitiery - 1 szt.
2. Ramka moskitiery - 1 szt.
3. Uszczelka szczotkowa - 1 szt. wykorzystywana w przypadku montażu we wnęce (zamontowana w górnej części skrzynki).

7. SYSTEM MOSKITIERY MZN i MZH - MONTAŻ NA ŚCIANIE

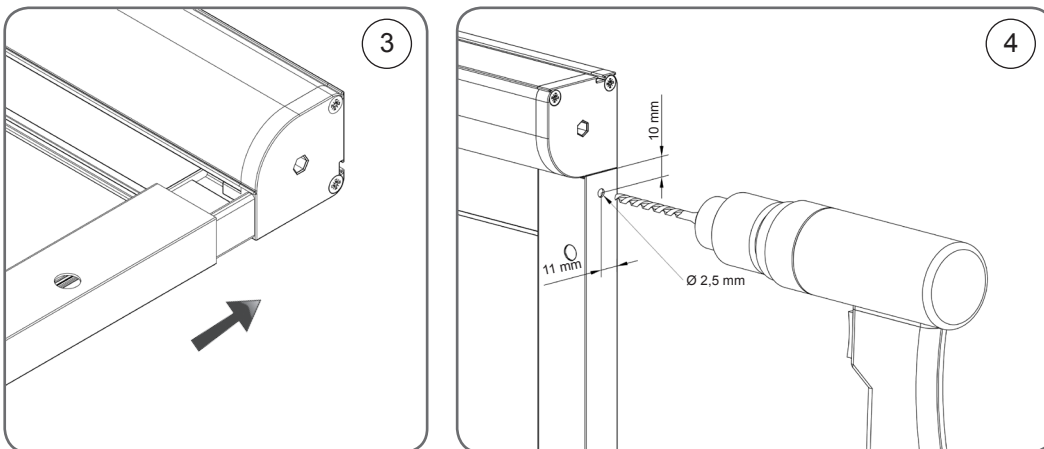
Kolejność montażu

Sprawdzić wymiary otworu budowlanego [1], [2].

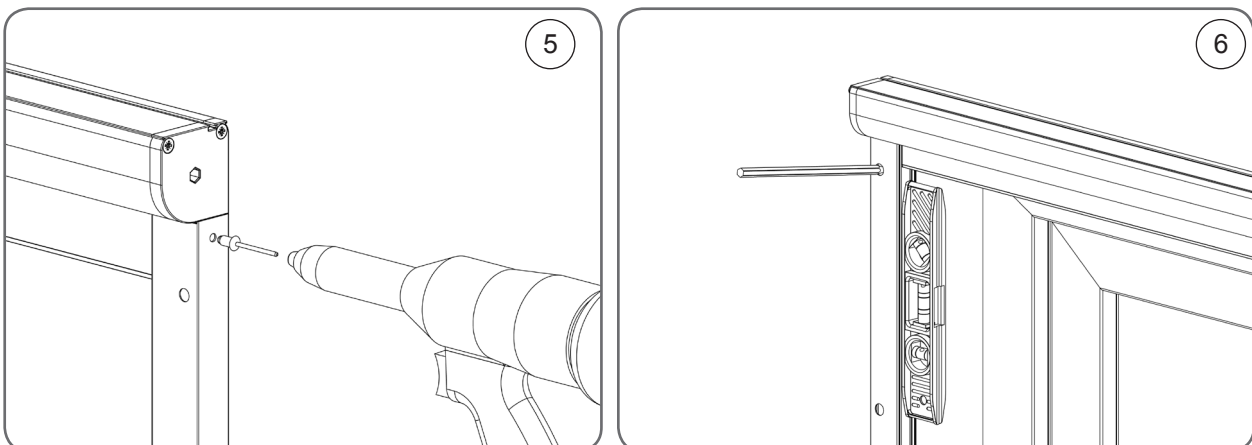


Włożyć prowadnicę / ramkę moskitiery na trzpień pokrywy bocznej [3]. W miejscu nakładnia się stopki pokrywy bocznej oraz prowadnicy wykonać otwory w lewej i prawej prowadnicy za pomocą wiertła $\varnothing 2,5$ mm [4].

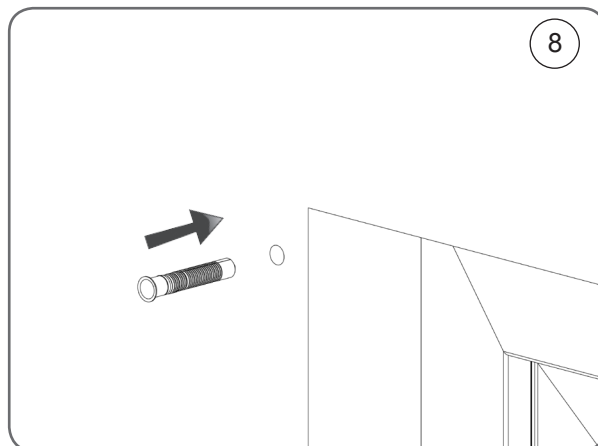
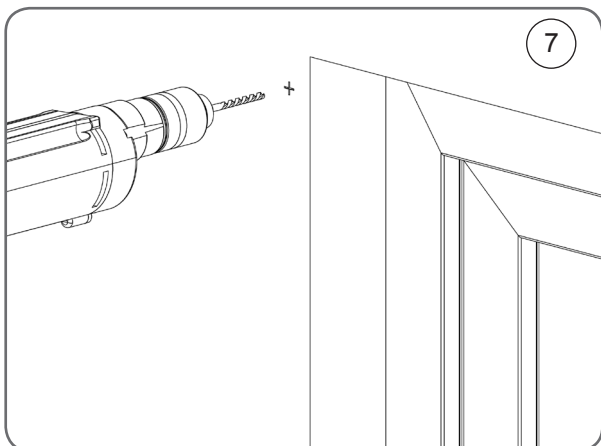
UWAGA: Należy zwrócić uwagę aby skośna uszczelka (czarna) w prowadnicy, znajdowała się zawsze od wewnętrznej strony budynku.



Wykonane otwory zanitować za pomocą nitów 2,4 x 6 mm [5]. Przyłożyć moskitierę do ściany (elewacji) i ustawić w pionie oraz poziomie, następnie zaznaczyć miejsca przewiercenia otworów do przykręcenia prowadnicy / ramki moskitiery [6].

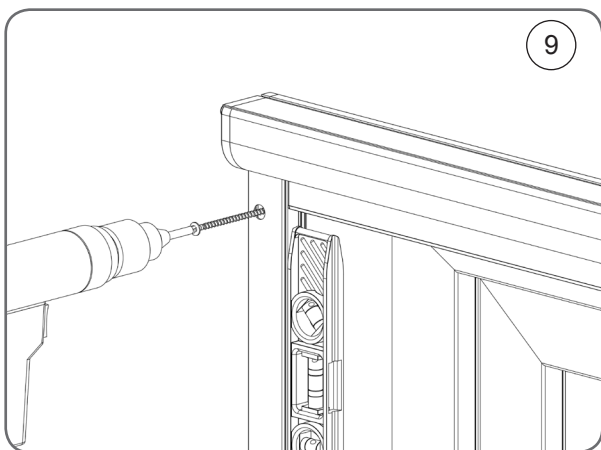


Odłożyć moskitierę, następnie za pomocą wiertarki wykonać otwory w oznaczonych miejscach na ścianie [7]. Do wykonanych otworów wprowadzić kołki montażowe [8].



Przyłożyć skrzynkę moskitiery wraz z połączonymi przewodnicami / ramką moskitiery do ściany i całość przykręcić do ściany (elewacji) [9]. Po przykręceniu otwory zabezpieczyć dołączonymi zatyczkami.

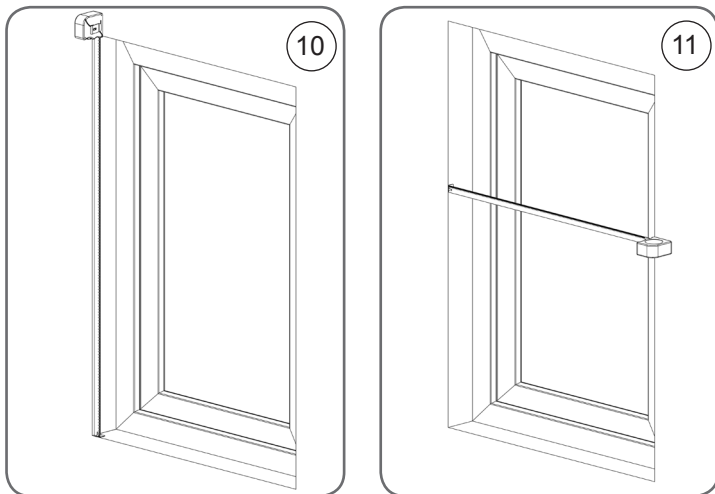
UWAGA: Wysokość łba wkrętów do mocowania przewodnicy nie może przekraczać 5 mm.



8. SYSTEM MOSKITIERY MZN i MZH - MONTAŻ WE WNĘCE.

Kolejność montażu

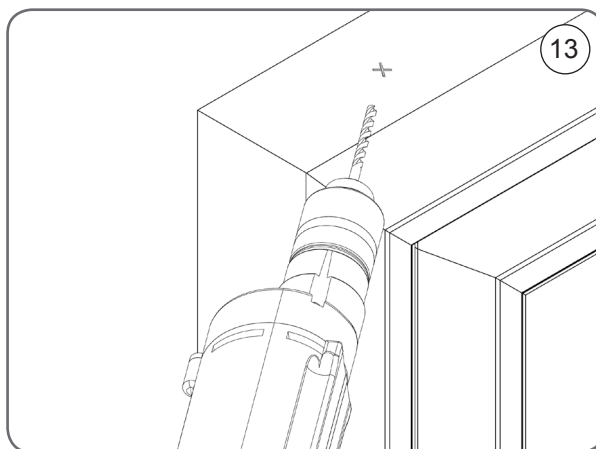
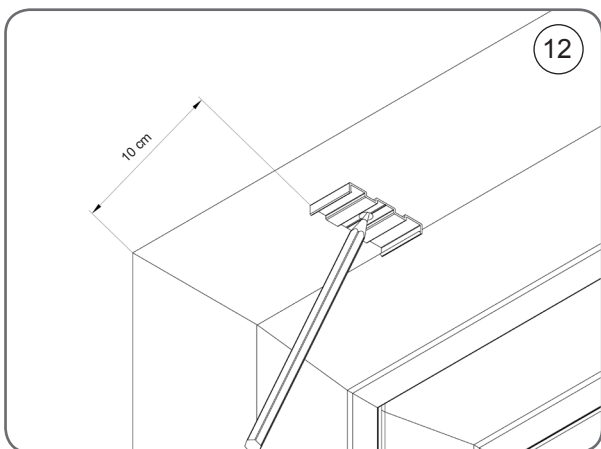
Sprawdzić wymiary otworu budowlanego [10], [11].



8.1 Montaż moskitiery MZN we wnęce za pomocą zatrzasku aluminiowego lub zatrzasku sprężystego.

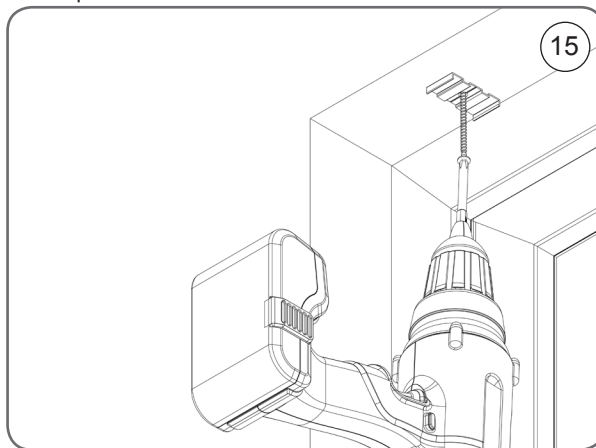
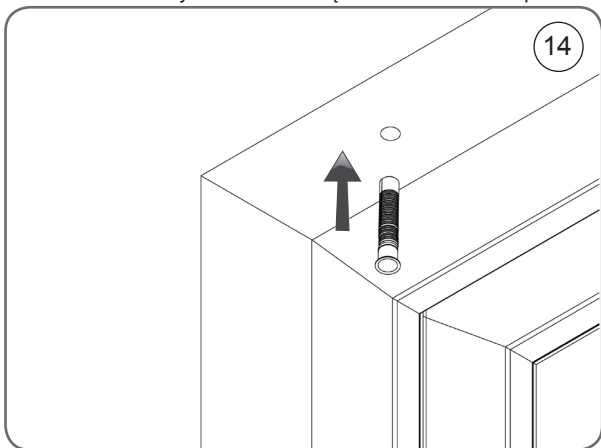
- W przypadku zastosowania zatrzasku aluminiowego skrzynki, przyłożyć zatrzask do nadproża tak, aby przylegał on krótszą krawędzią do ramy okna.
- W przypadku zastosowania zatrzasku sprężystego skrzynki, przyłożyć zatrzask do nadproża tak, aby wystająca część zaczepu służąca do wypinania była skierowana na zewnątrz pomieszczenia.

Oznaczyć miejsce wykonania otworów [12], zewnętrzne zatrzaski umiejscowić w odległości 10 cm od ościeży. Następnie za pomocą wiertarki wykonać otwory pod kołki montażowe [13].



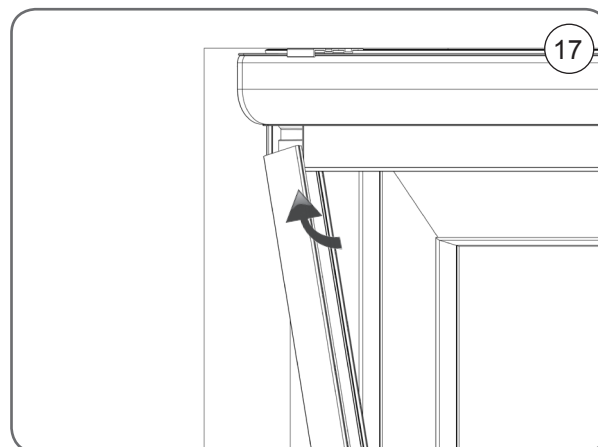
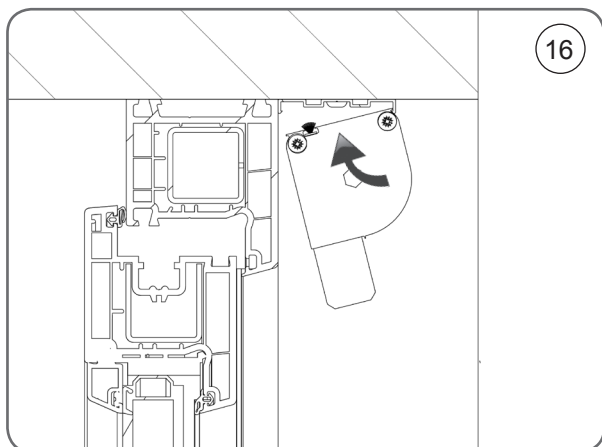
Wprowadzić kołki montażowe do wykonanych otworów [14]. Za pomocą wkrętów dołączonych do kołków przykręcić zatrzaski moskitiery [15].

UWAGA: Wysokość łba wkrętów do mocowania prowadnicy nie może przekraczać 2 mm.



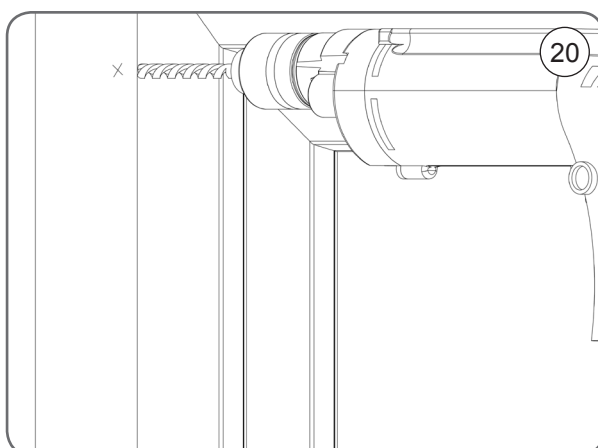
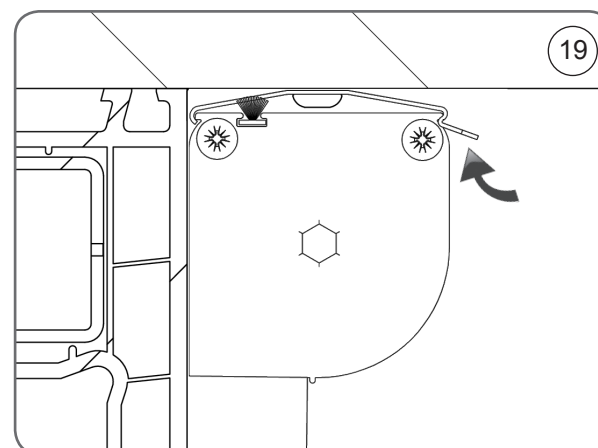
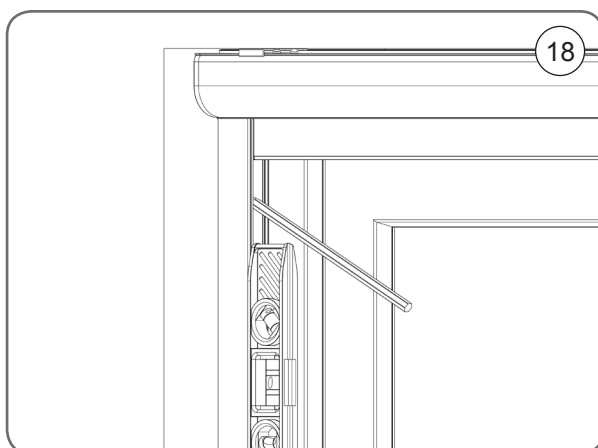
W przypadku zastosowania **zaczepu aluminiowego** lub **sprężystego**, umieścić przednią część skrzynki w zatrzasku, po czym docisnąć tył tak aby całość skrzynki zatrzasknęła się w uchwycie [16]. Następnie włożyć prowadnicę pod kątem na trzpień pokrywy bocznej [17].

UWAGA: Należy zwrócić uwagę aby skośna uszczelka (czarna) w prowadnicy, znajdowała się zawsze od wewnętrznej strony



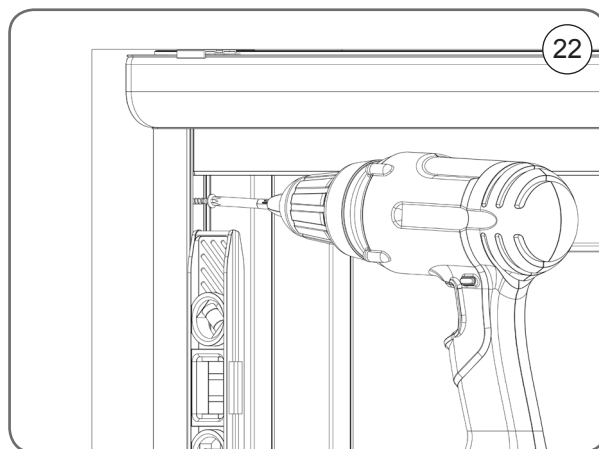
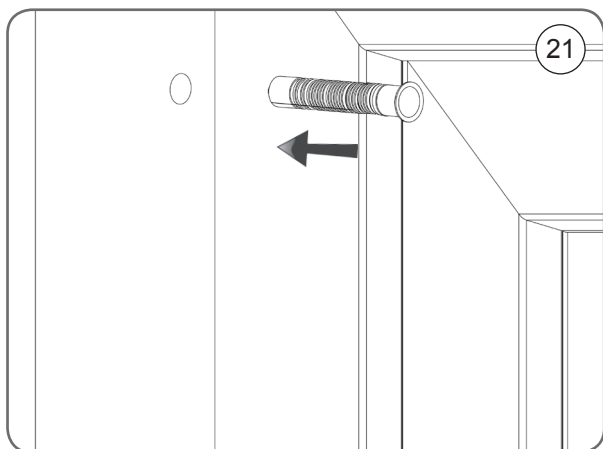
Tak zamontowaną moskitierę z prowadnicami ustawić w pionie, a następnie zaznaczyć miejsca wykonania otworów do przykręcenia prowadnicy [18]. Wyjąć prowadnicę i wykonać otwory w oznaczonych wcześniej miejscach [20].

Stosując **zaczep sprężysty skrzynki**, wyjąć skrzynkę przez odchylenie zaczepu zgodnie z kierunkiem wskazanym na rys. [19]



Wprowadzić kołki montażowe do wykonanych otworów [21].

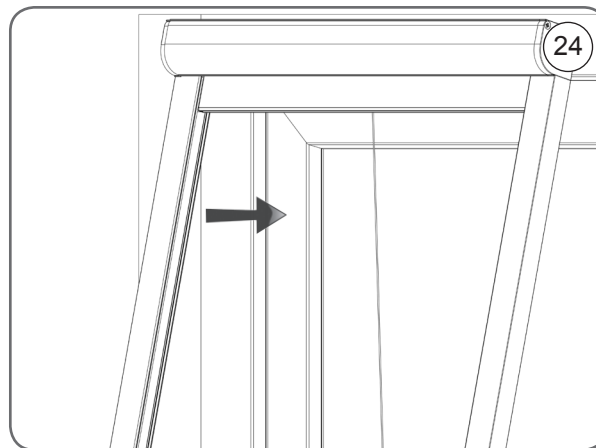
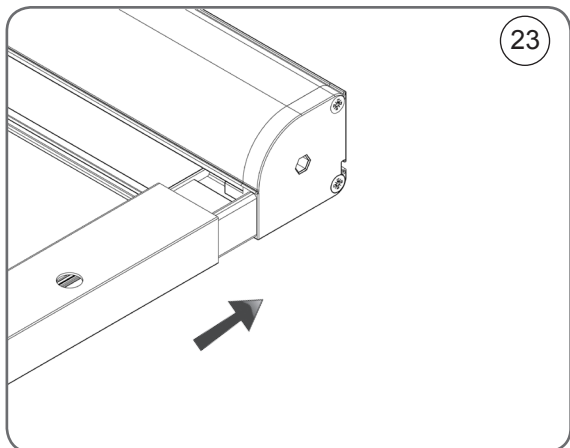
Podobnie jak na rysunku [17] wprowadzić prowadnice na trzpień pokrywy bocznej. Przykręcić prowadnice za pomocą wkrętów dołączonych do kołków montażowych [22].



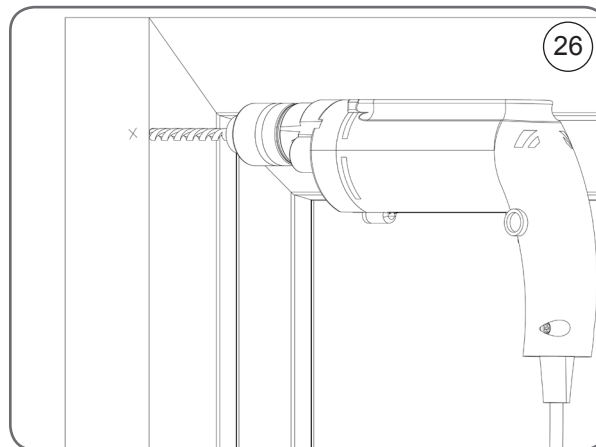
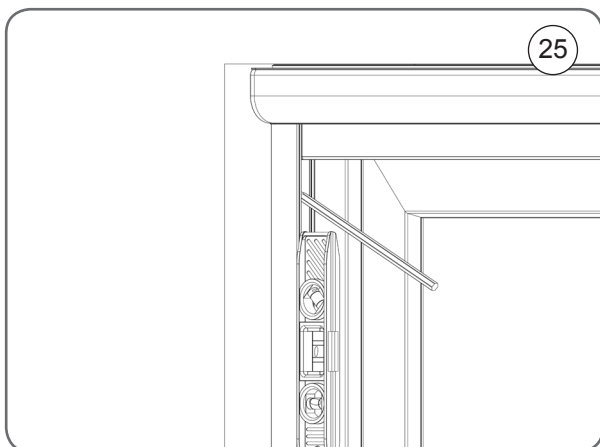
8.2 Montaż MZN / MZH we wnęce do ościeża

Włożyć prowadnice / ramkę moskitiery na trzpień pokrywy bocznej lewej i prawej [23]. Następnie skrzynkę wraz z prowadnicami / ramką wsunąć do wnęki okiennej [24].

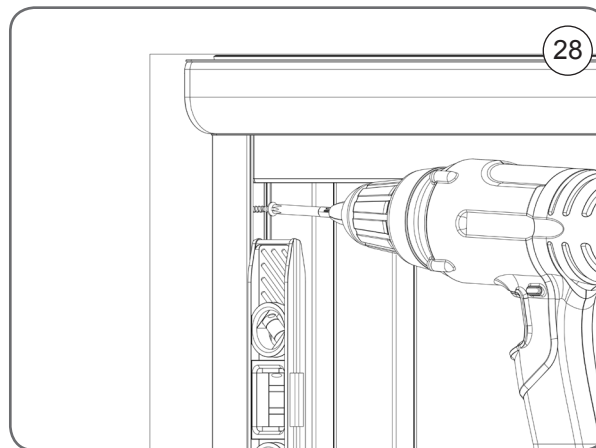
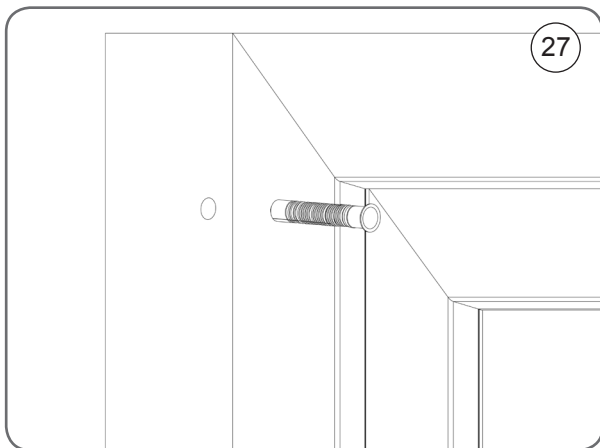
UWAGA: Należy zwrócić uwagę aby skośna uszczelka (czarna) w prowadnicy, znajdowała się zawsze od wewnętrznej strony budynku.



Ustawić moskitierę w pionie oraz poziomie następnie zaznaczyć miejsca przewiercenia otworów do przykręcenia prowadnicy [25]. Odłożyć moskitierę, i wykonać otwory pod kołki montażowe w oznaczonych miejscach [26].



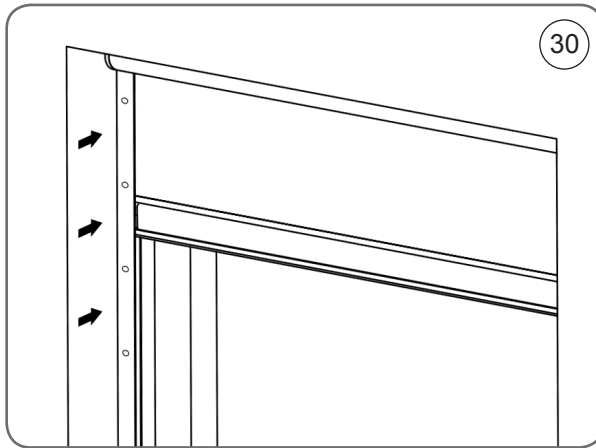
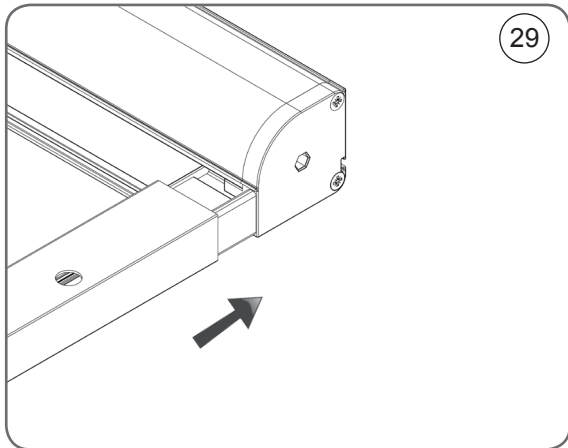
W wykonane otwory wprowadzić kołki montażowe [27]. Ponownie wsunąć skrzynkę wraz z prowadnicami do otworu, i przykręcić za pomocą wkrętów dołączonych do kołków [28].



8.3 Montaż MZN / MZH we wnęce do ramy okiennej za pomocą wkrętów

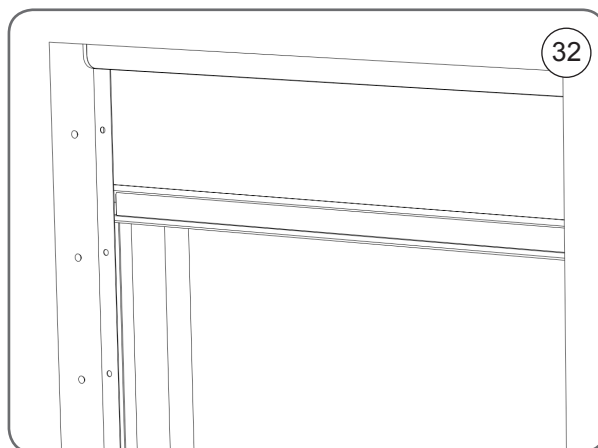
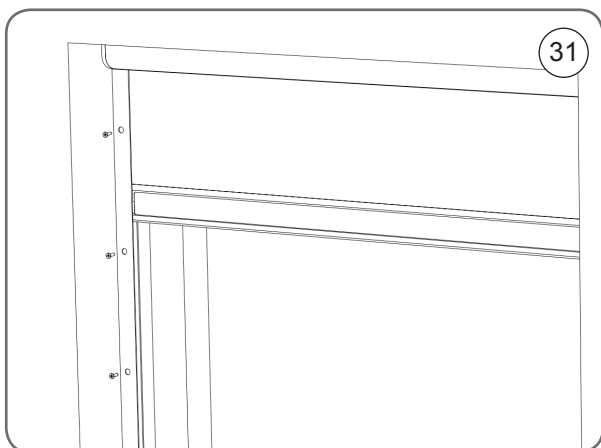
Włożyć prowadnicę / ramkę moskitiery na trzpień pokrywy bocznej lewej i prawej [29]. Następnie skrzynkę wraz z prowadnicami / ramką wsunąć do wnęki okiennej [30].

UWAGA: Należy zwrócić uwagę aby skośna uszczelka (czarna) w prowadnicy, znajdowała się zawsze od wewnętrznej strony budynku.



Ustawić moskitierę w pionie oraz poziomie, następnie przykręcić za pomocą wkrętów [31], po zamontowaniu moskitiery zaślepić otwory w prowadnicy zatyczkami [32].

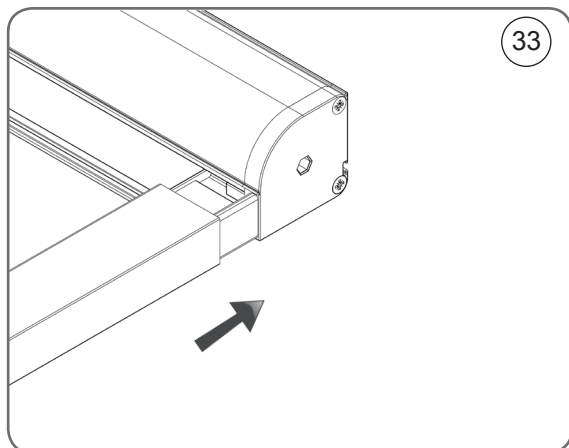
UWAGA: Należy użyć wkrętów przeznaczonych do posiadanej stolarki okiennej.



8.4 Montaż MZN / MZH we wnęce do ramy okiennej za pomocą wkrętów nylowych

Włożyć prowadnicę / ramkę moskitiery na trzpień pokrywy bocznej lewej i prawej [33].

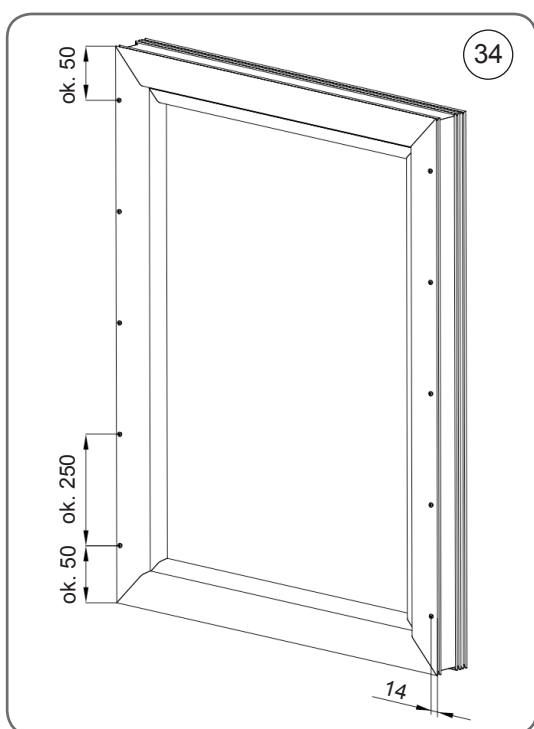
UWAGA: Należy zwrócić uwagę aby skośna uszczelka (czarna) w prowadnicy, znajdowała się zawsze od wewnętrznej strony budynku.



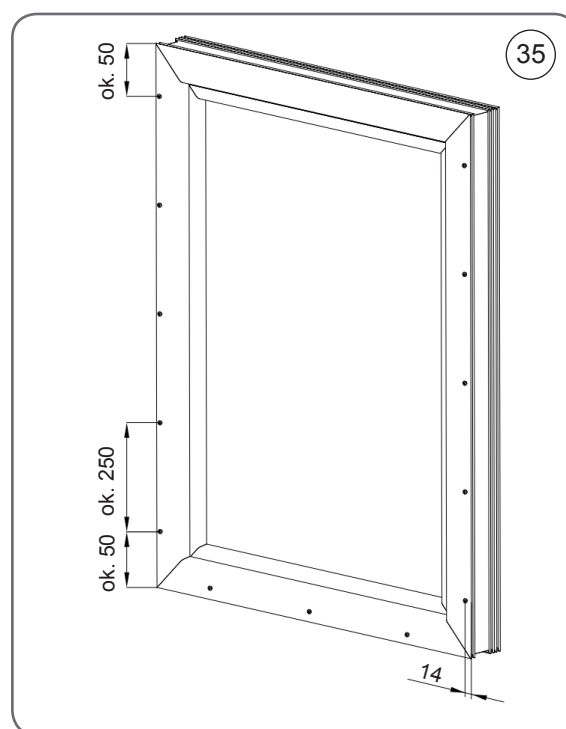
Zaznaczyć miejsca do przykręcenia wkrętów nylowych zgodnie z poniższym schematem [34], [35], następnie przykręcić wkręty nylowe do ramy.

- w przypadku montażu moskitiery do stolarki z PVC lub drewna wkręty nylowe przykręcić bezpośrednio do ramy.
- w przypadku montażu moskitiery do stolarki aluminiowej wywiercić wiertłem $\varnothing 2 - 2,5$ mm otwory pod wkręty nylowe.

Rozmieszczenie wkrętów nylowych - MZN



Rozmieszczenie wkrętów nylowych - MZH

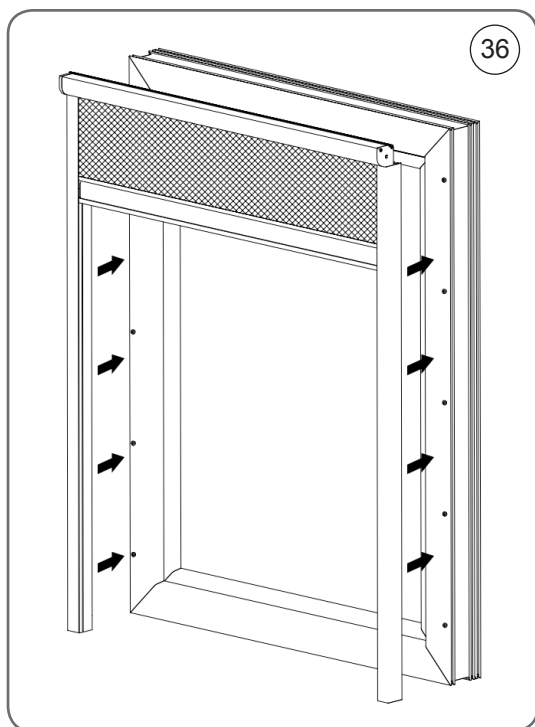


UWAGA: Należy zwracać szczególną uwagę na prostolinijność między wkrętami.

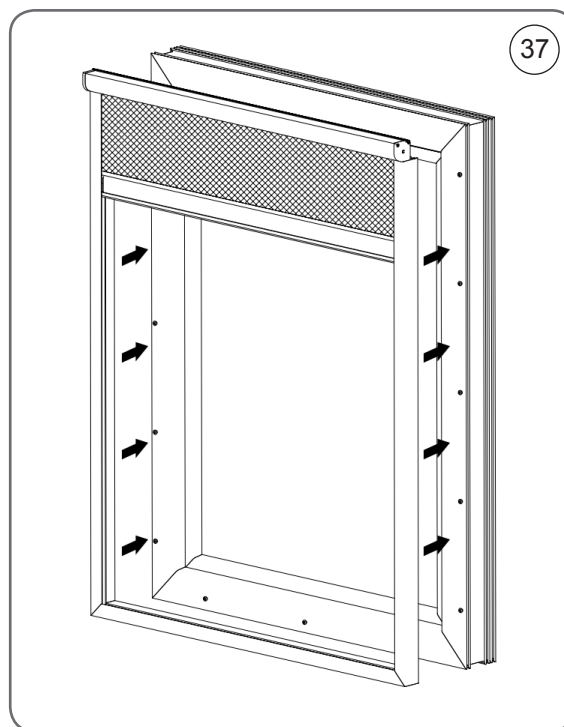
UWAGA: Siła docisku podczas wkręcania musi być odpowiednio dobrana, tak aby nie spowodowała zniekształcenia nypla co może skutkować brakiem możliwości nasunięcia (zatrzasknięcia) prowadnic na wkręty nylowe.

Moskitierę ze skrzynką wsunąć we wnękę, nakładając (zatrzaszukając) prowadnice na wkręty nylowe [36], [37].

Montaż - MZN



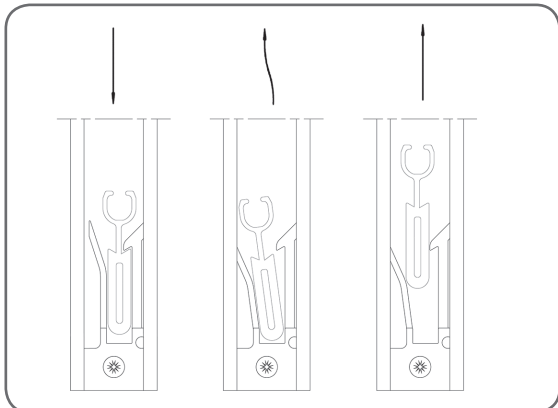
Montaż - MZH



9. SPOSÓB OTWIERANIA I ZAMYKANIA MOSKITIERY MZN I MZH

9.1 Zamykanie i otwieranie moskitiery MZN

Zamykanie moskitiery polega na przesunięciu listwy dolnej do końcowego (dolnego) położenia. Aby otworzyć moskitierę należy listwę dolną docisnąć do dołu i lekko przechylić w przód.



9.2 Zamykanie i otwieranie moskitiery MZH

Zamykanie moskitiery polega na przesunięciu listwy dolnej do dolnego położenia i zaczepieniu zaczepu hakowego o hak w profilu prowadnicy dolnej ramki moskitiery.

Otwieranie moskitiery polega na przesunięciu listwy dolnej do dolnego położenia i odgięciu zaczepu (wypięciu zaczepu hakowego listwy dolnej z haka w profilu prowadnicy dolnej).

