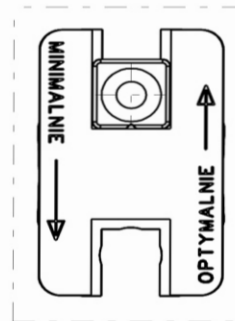
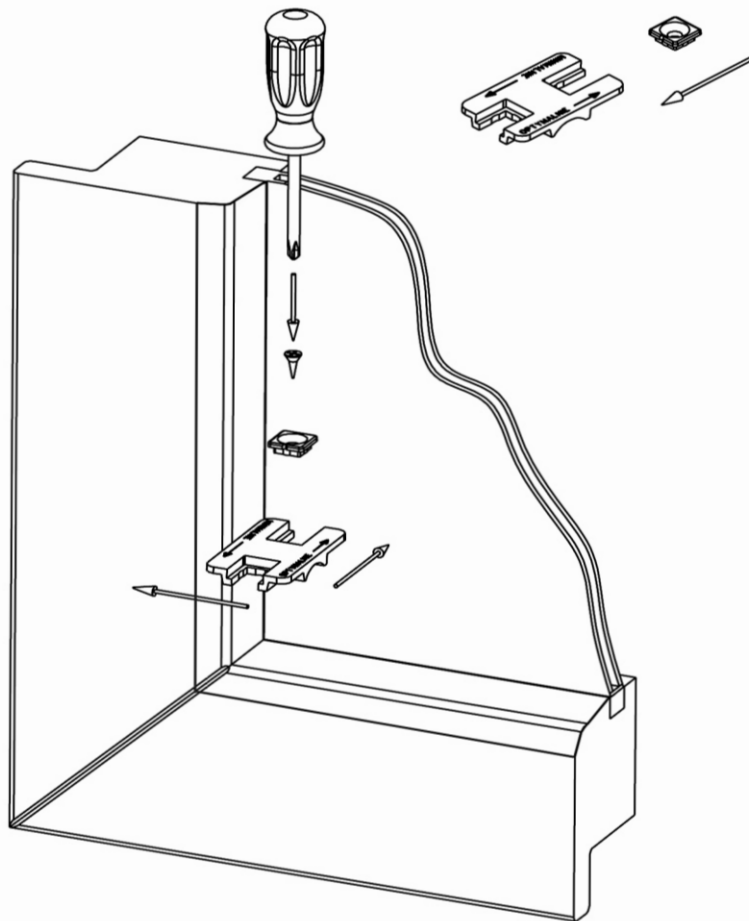




STAMER

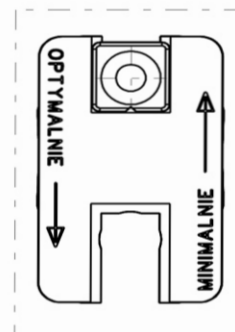
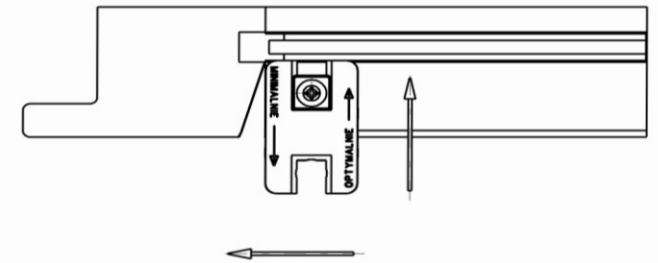
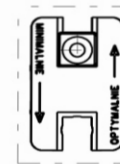
NOWOCZESNE SYSTEMY OSŁONOWE

INSTRUKCJA MONTAŻU MOCOWANIA PLISY AB 41



Skala 2:1

USTAWIENIE KOSTKI W SZABLONIE DLA POZYCJI OPTYMALNEJ



Skala 2:1

USTAWIENIE KOSTKI W SZABLONIE DLA POZYCJI MINIMALNEJ

