

Instrukcja montażu
moskitiery plisowanej **MPH**

SPIS TREŚCI

1. ZALECENIA OGÓLNE	5
2. NARZĘDZIA MONTAŻOWE.....	5
3. PRACE PRZED MONTAŻEM	6
3.1. Elementy składowe moskitiery.....	6
3.2. Wymiarowanie.....	7
4. SCHEMAT MONTAŻU MOSKITIERY WE WNĘCE.....	7
5. SCHEMAT MONTAŻU MOSKITIERY NA ŚCIANIE	10

1. ZALECENIA OGÓLNE

Należy przestrzegać obowiązujących przepisów BHP, w szczególności dotyczących bezpieczeństwa pracy z urządzeniami elektrycznymi i pracy na wysokościach.

Do montażu należy stosować:

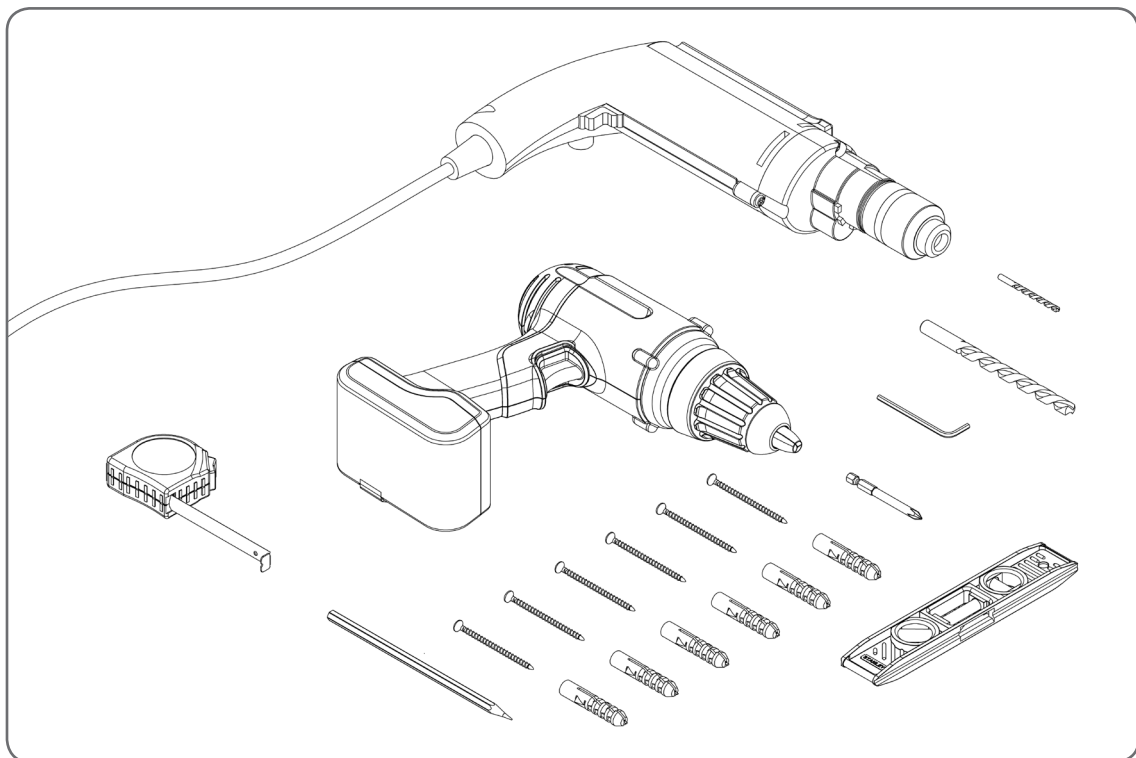
- Jeżeli montaż odbywa się do nadproża żelbetowego lub cegły pełnej - zastosować kołki rozporowe $\varnothing 6\div 8$ mm.
- Jeżeli montaż odbywa się do ściany z materiałów porowatych - zastosować odpowiednie systemy montażowe przewidziane do tego rodzaju ścian.
- Jeżeli montaż odbywa się do ścian z cegły szczelinowej lub gazobetonu, itp. - wówczas zastosować kołki do cegły szczelinowej.

Warunki montażowe:

- W przypadku murów - montaż wykonać do równych powierzchni o odpowiedniej wytrzymałości, wykonanych zgodnie z obowiązującymi przepisami Prawa Budowlanego.
- W przypadku konstrukcji metalowych - montaż wykonać do materiałów o odpowiedniej grubości ścianek połączonych ze sobą zgodnie z obowiązującymi zasadami dotyczącymi obróbki metalu.

⚠ Przedstawione w instrukcji sposoby montażu moskitier są traktowane jako przykładowe.

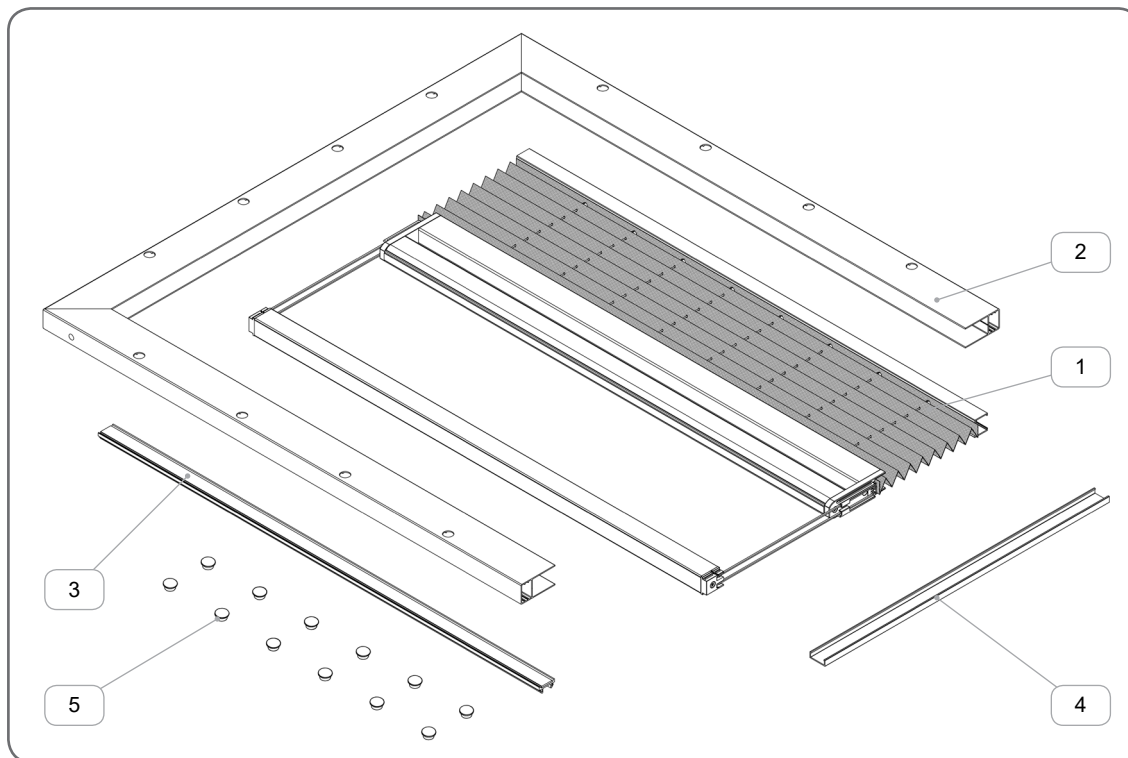
2. NARZĘDZIA MONTAŻOWE



3. PRACE PRZED MONTAŻEM

3.1. Elementy składowe moskitiery

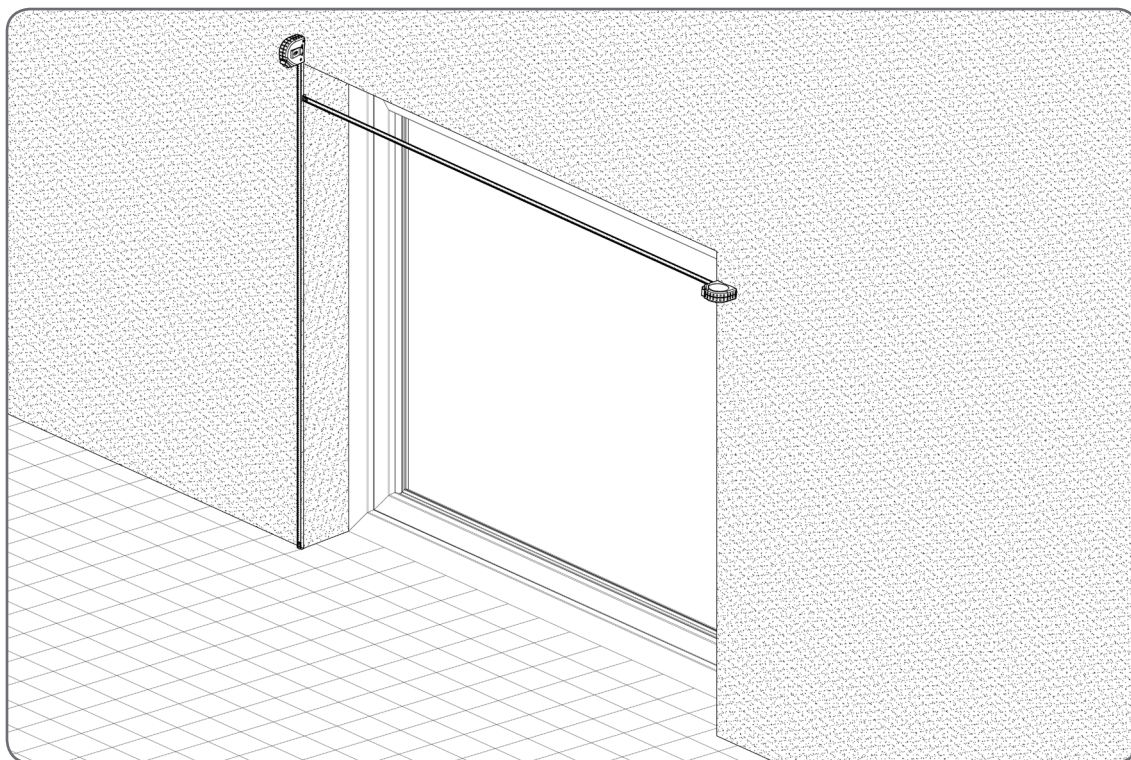
Przed montażem należy rozpakować towar i sprawdzić go pod względem ilościowym oraz jakościowym.



	Nazwa elementu	Ilość	Kod katalogowy
1.	Zespół MPH	1 kpl.	
2.	Rama moskitiery	1 kpl.	
3.	Profil maskujący z naklejoną taśmą magnetyczną	1 kpl.	
4.	Profil dolny z naklejoną taśmą piankową	1 kpl.	
5.	Zatyczki (występują w zależności od sposobu od montażu)		ZP 10/3,5

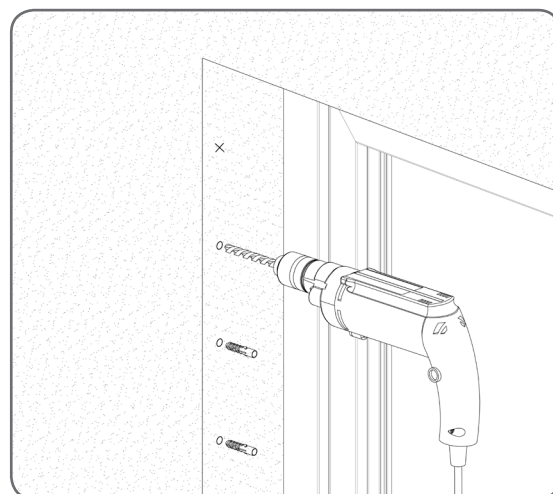
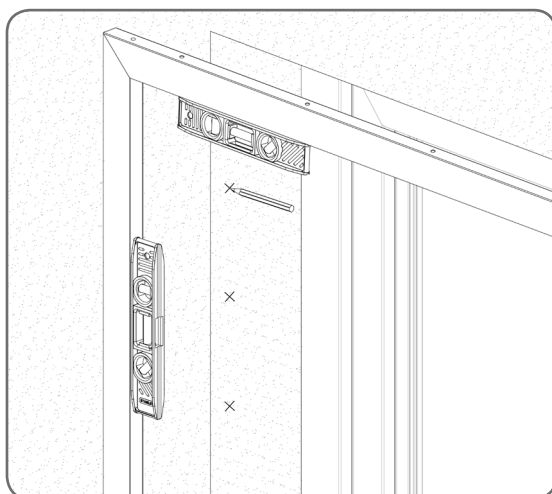
3.2. Wymiarowanie

Sprawdzić zgodność wymiarów miejsca montażu moskitiery.

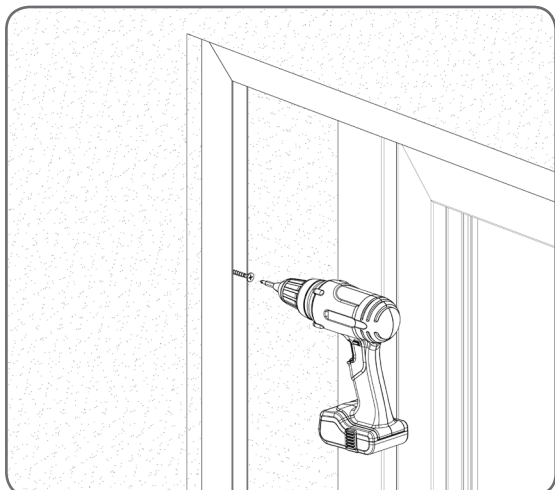


4. SCHEMAT MONTAŻU MOSKITIERY WE WNĘCE

Od ustawionej w pionie i poziomie ramy moskitiery wyznaczyć miejsca wykonania otworów do jej przykręcenia. W wywiercone otwory włożyć kołki montażowe.

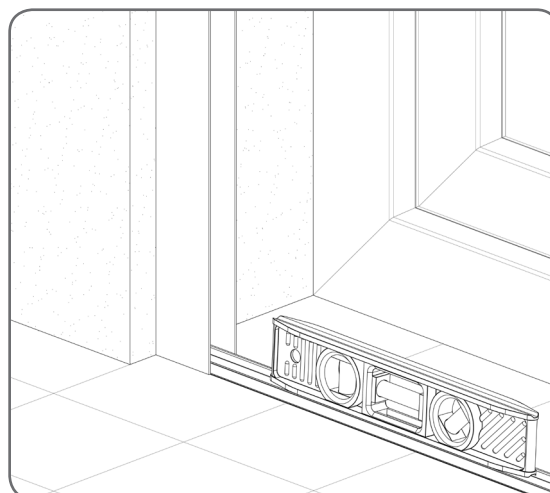
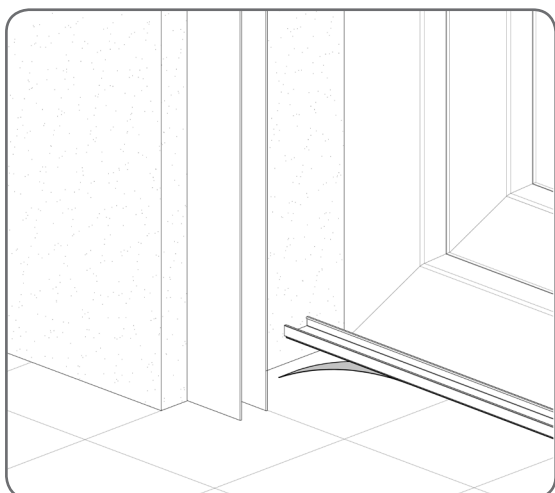


Przykręcić całą ramę do ściany.



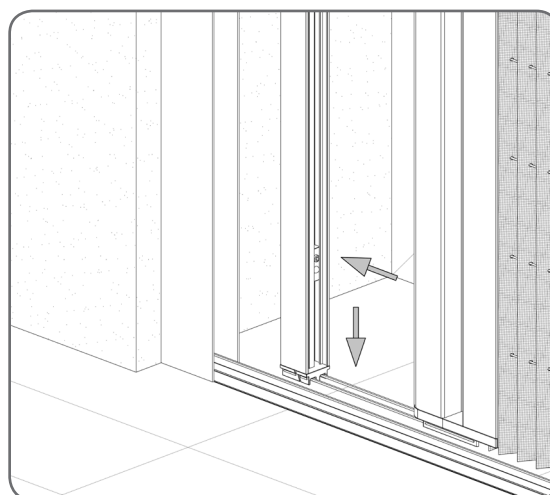
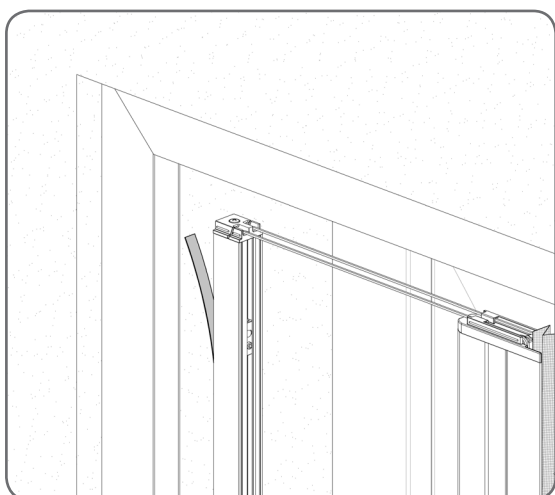
Na równą, czystą i odtłuszczoną powierzchnię przykleić profil dolny.

⚠ Należy zwrócić szczególną uwagę na to, aby powierzchnia, do której przyklejany będzie profil dolny była możliwie maksymalnie pozioma, w przeciwnym razie istnieje ryzyko związane ze złym funkcjonowaniem moskitiery.

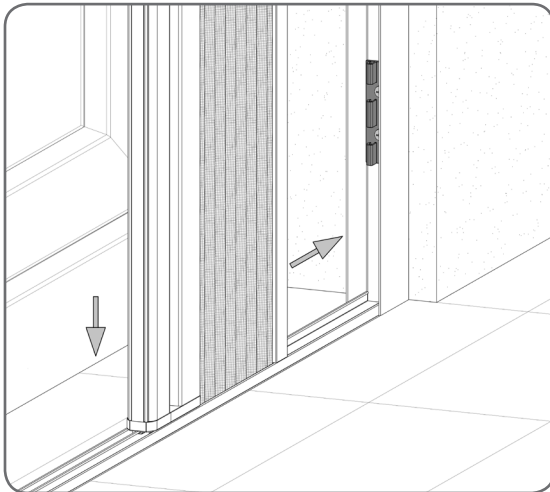


Od strony, gdzie siatka będzie przesuwana, na wewnętrznej części profilu ramy przykleić profil naciągowy. W tym celu najpierw należy ściągnąć zabezpieczenie taśmy dwustronnej, a następnie w pierwszej kolejności zaklikujemy dolną zatyczkę profilu napinającego w profil dolny, a całość wsunąć do prowadnicy i przykleić.

⚠ Przed przystąpieniem do klejenia, należy oczyścić i odtłuszczyć powierzchnię, do której przyklejana będzie taśma.



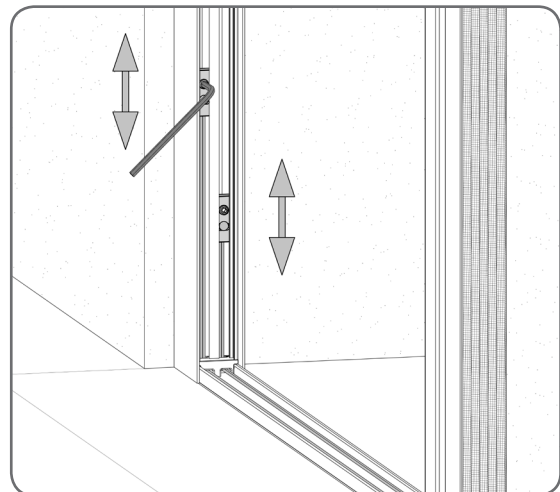
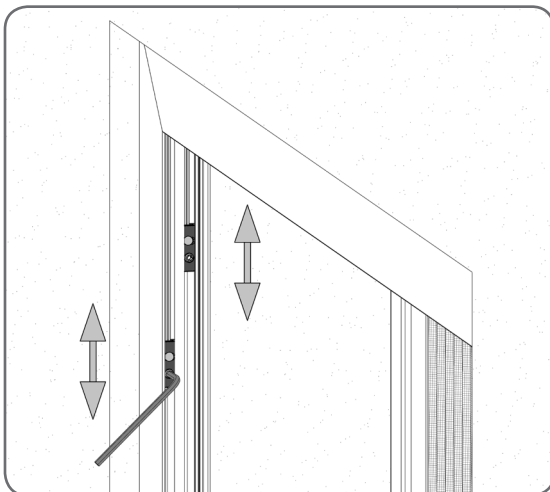
Po przeciwnej stronie zamontować zespół MPH w pierwszej kolejności zaklikując zatyczkę profilu przesuwnego w profil dolny, a następnie cały zestaw zakliknąć na zamontowanych w ramie zatrzaskach.



⚠ Podczas wykonywania powyższych czynności, należy zachować szczególną ostrożność, by sznurki się nie krzyżowały między sobą.

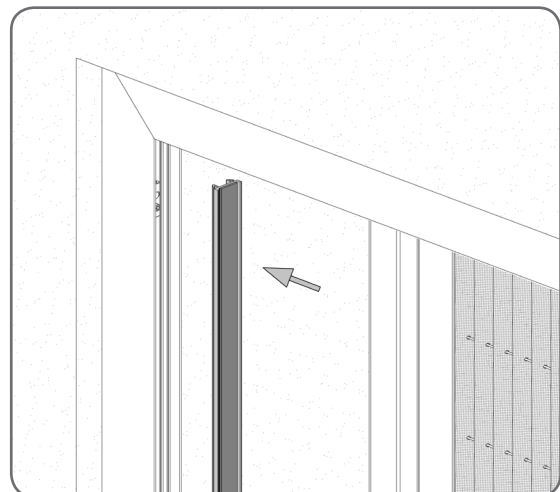
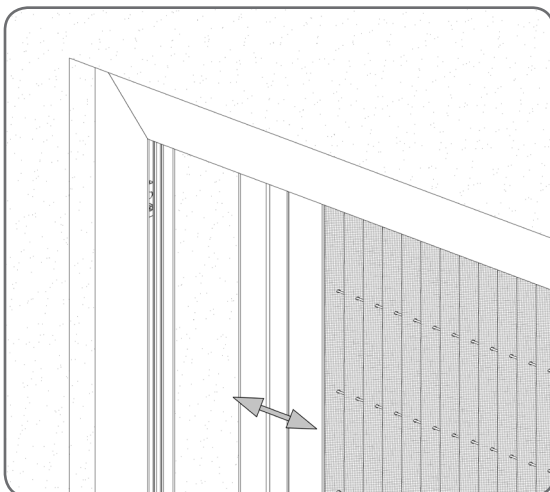
W profilu naciągu należy odpowiednio wyregulować napięcie sznurków poprzez przesuwanie tworzywowych zakończeń w kierunku góra/dół. Po zakończeniu regulacji, dokręcić kluczem imbusowym wkręty dociskowe.

⚠ Sznurki nie mogą być napięte zbyt mocno, ponieważ grozi to uszkodzeniem moskitiery, a samo napinanie sznurków powinno odbywać się w sposób delikatny i z wycuciem.



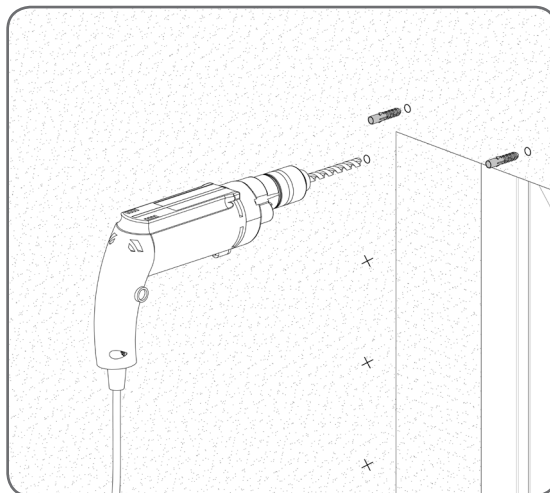
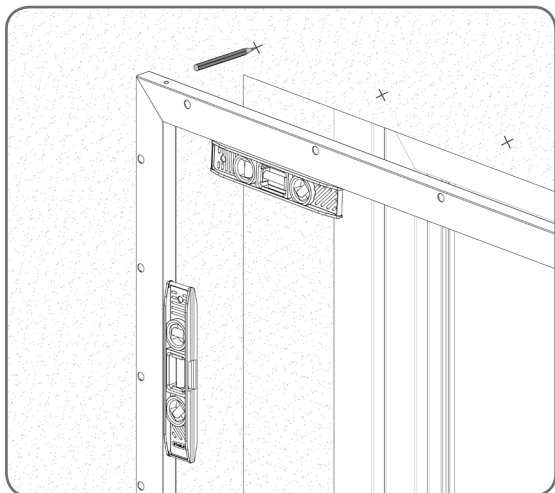
⚠ Jeśli jest taka konieczność, należy przyciąć sznurki i ponownie je związać.

Po wstępnym ustaleniu napięcia sznurków, należy sprawdzić ich naprężenie poprzez kilkakrotne całkowite otwarcie i zamknięcie moskitiery. W razie konieczności skorygować nagiąg. Następnie zakliknąć profil maskujący z naklejoną taśmą magnetyczną.

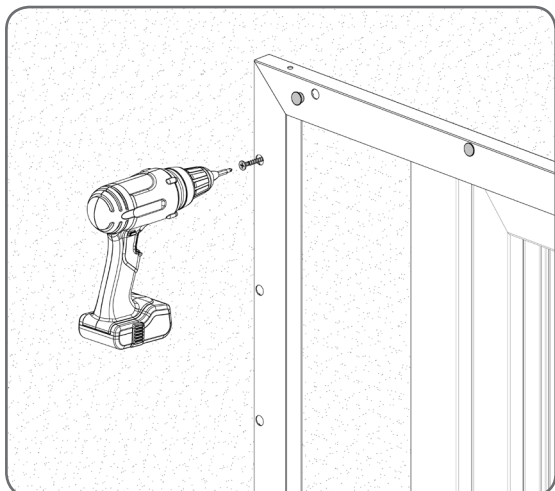


5. SCHEMAT MONTAŻU MOSKITERY NA ŚCIANIE

Od ustawionej w pionie i poziomie ramy moskitery wyznaczyć miejsca wykonania otworów do jej przykręcenia. W wywiercone otwory włożyć kołki montażowe.

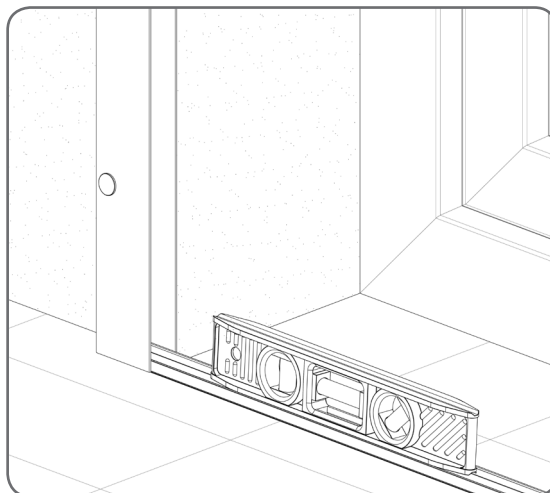
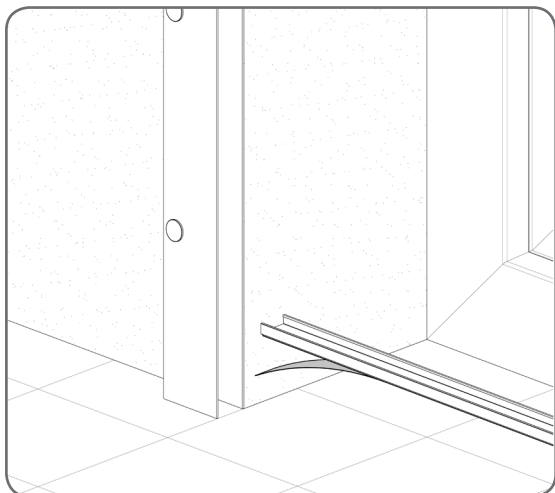


Przykręcić całą ramę do ściany, a otwory montażowe zabezpieczyć zatyczkami.



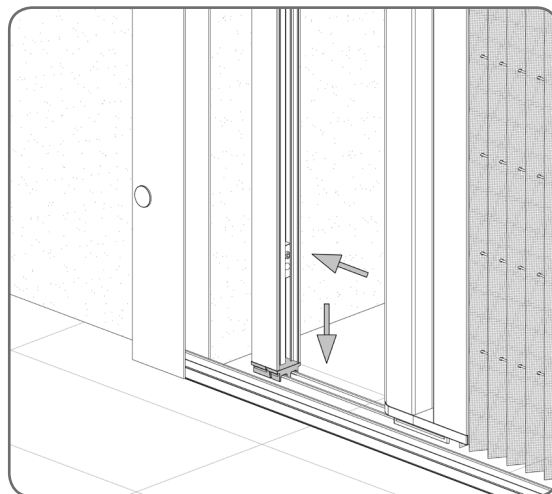
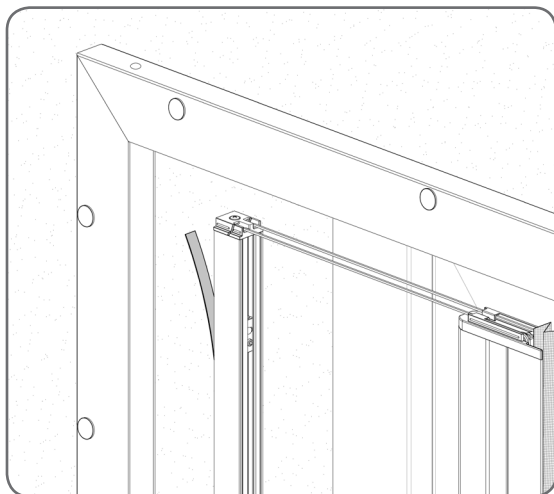
Na równą, czystą i odtłuszczoną powierzchnię przykleić profil dolny.

⚠ Należy zwrócić szczególną uwagę na to, aby powierzchnia, do której przyklejany będzie profil dolny była możliwie maksymalnie pozioma, w przeciwnym razie istnieje ryzyko związane ze złym funkcjonowaniem moskitery.

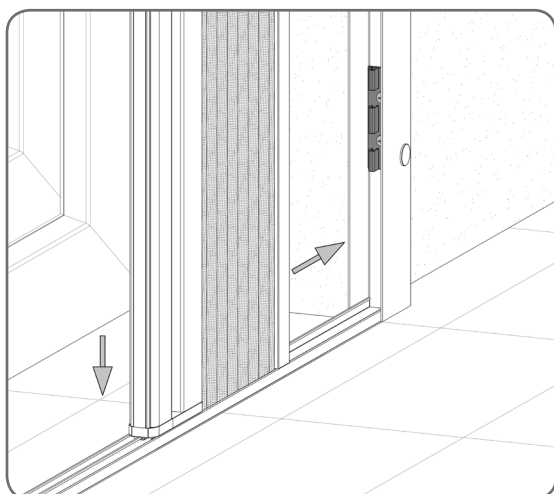


Od strony, gdzie siatka będzie przesuwana, na wewnętrznej części profilu ramy przykleić profil naciągowy. W tym celu najpierw należy ściągnąć zabezpieczenie taśmy dwustronnej, a następnie w pierwszej kolejności zaklikujemy dolną zatyczkę profilu napinającego w profil dolny, a całość wsunąć do prowadnicy i przykleić.

⚠ Przed przystąpieniem do klejenia, należy oczyścić i odtłuścić powierzchnię, do której przyklejana będzie taśma.



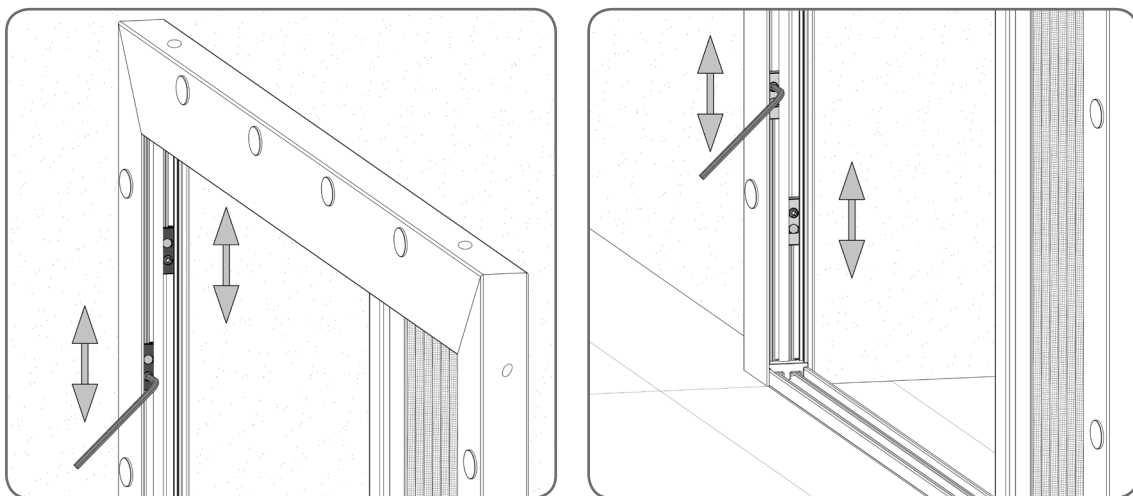
Po przeciwnej stronie zamontować zespół MPH w pierwszej kolejności zaklikując zatyczkę profilu przesuwnego w profil dolny, a następnie cały zestaw zakliknąć na zamontowanych w ramie zatrzaskach.



⚠ Podczas wykonywania powyższych czynności, należy zachować szczególną ostrożność, by sznurki się nie krzyżowały między sobą.

W profilu naciągu należy odpowiednio wyregulować napięcie sznurków poprzez przesuwanie tworzywowych zakończeń w kierunku góra/dół. Po zakończeniu regulacji, dokręcić kluczem imbusowym wkręty dociskowe.

⚠ Sznurki nie mogą być napięte zbyt mocno, ponieważ grozi to uszkodzeniem moskitiery, a samo napinanie sznurków powinno odbywać się w sposób delikatny i z wyczuciem.



⚠ Jeśli jest taka konieczność, należy przyciąć sznurki i ponownie je związać.

Po wstępnym ustaleniu napięcia sznurków, należy sprawdzić ich naprężenie poprzez kilkukrotne całkowite otwarcie i zamknięcie moskitiery. W razie konieczności skorygować nagiąg. Następnie zaklinnąć profil maskujący z naklejoną taśmą magnetyczną.

