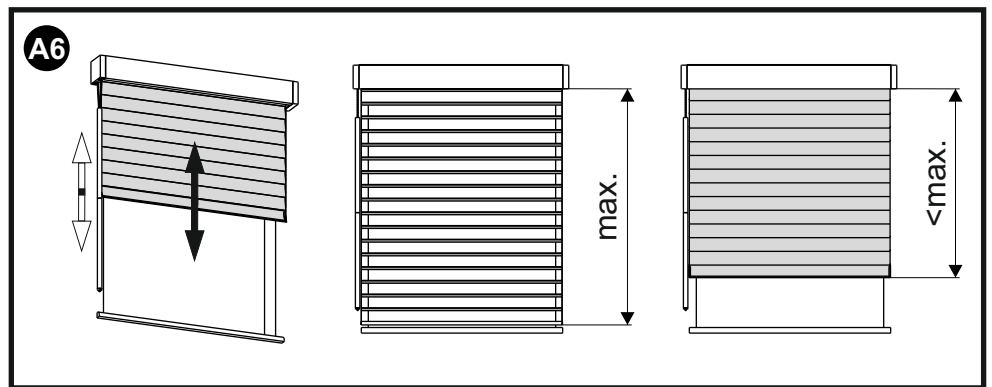
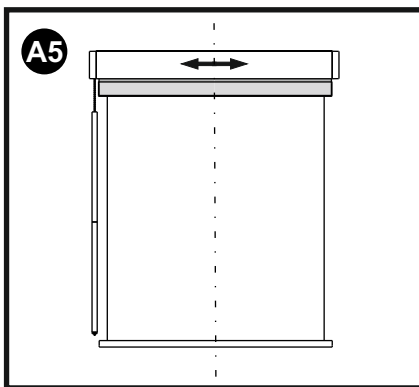
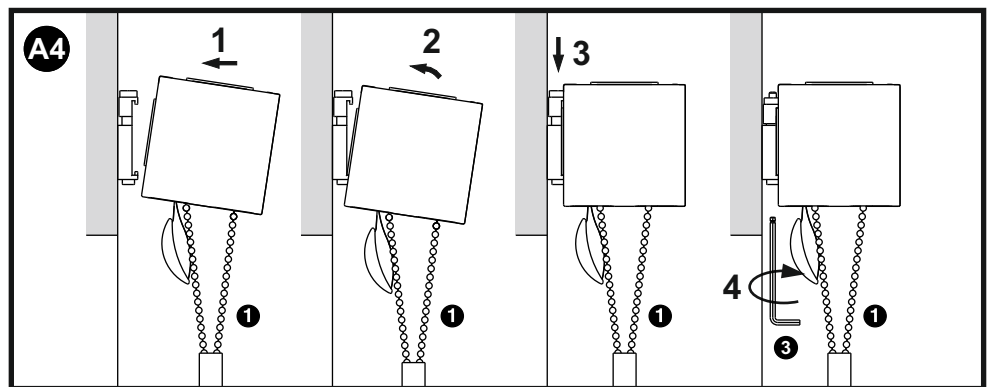
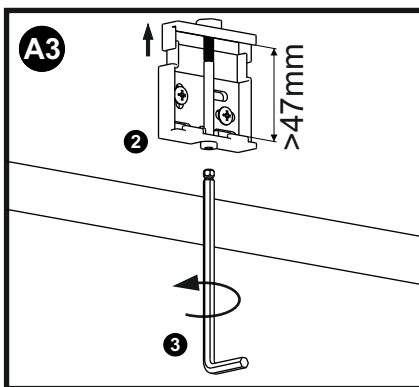
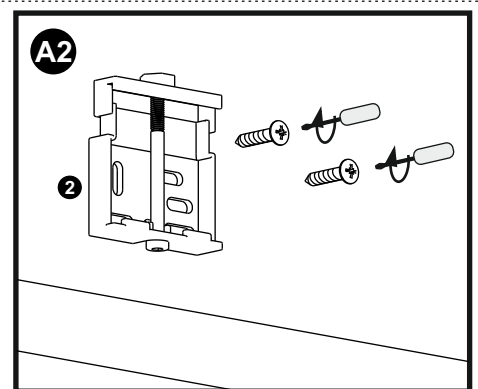
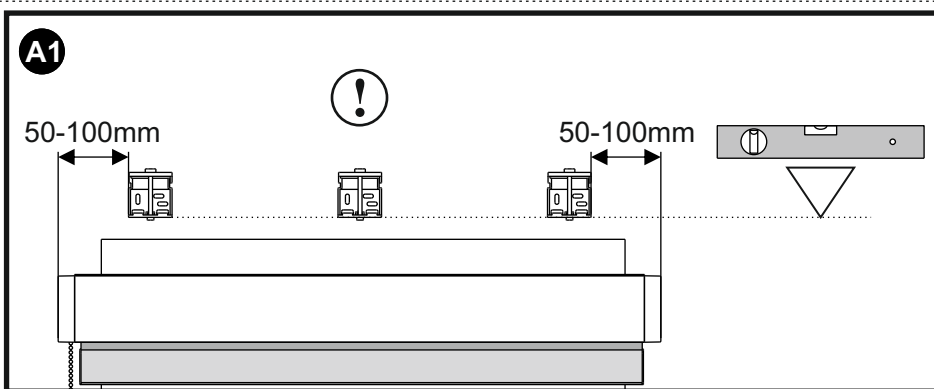
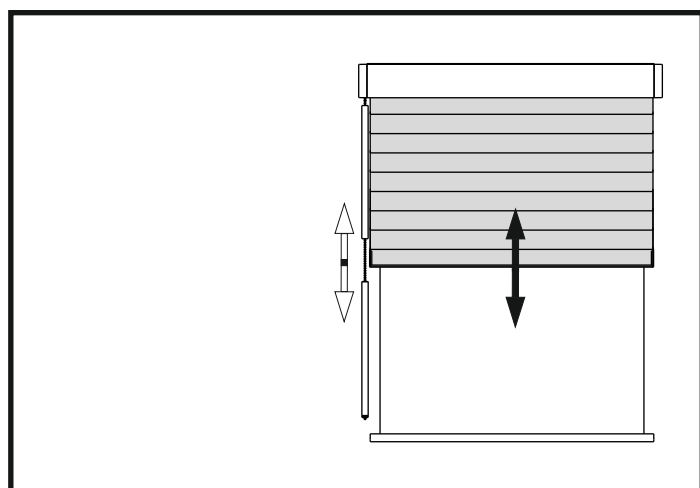
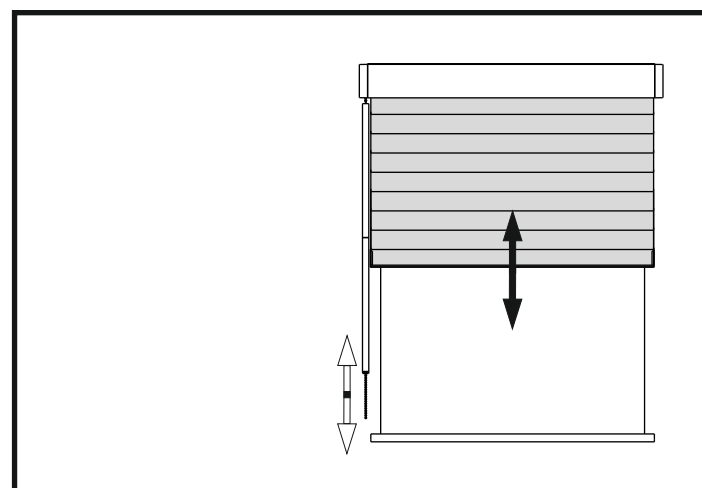
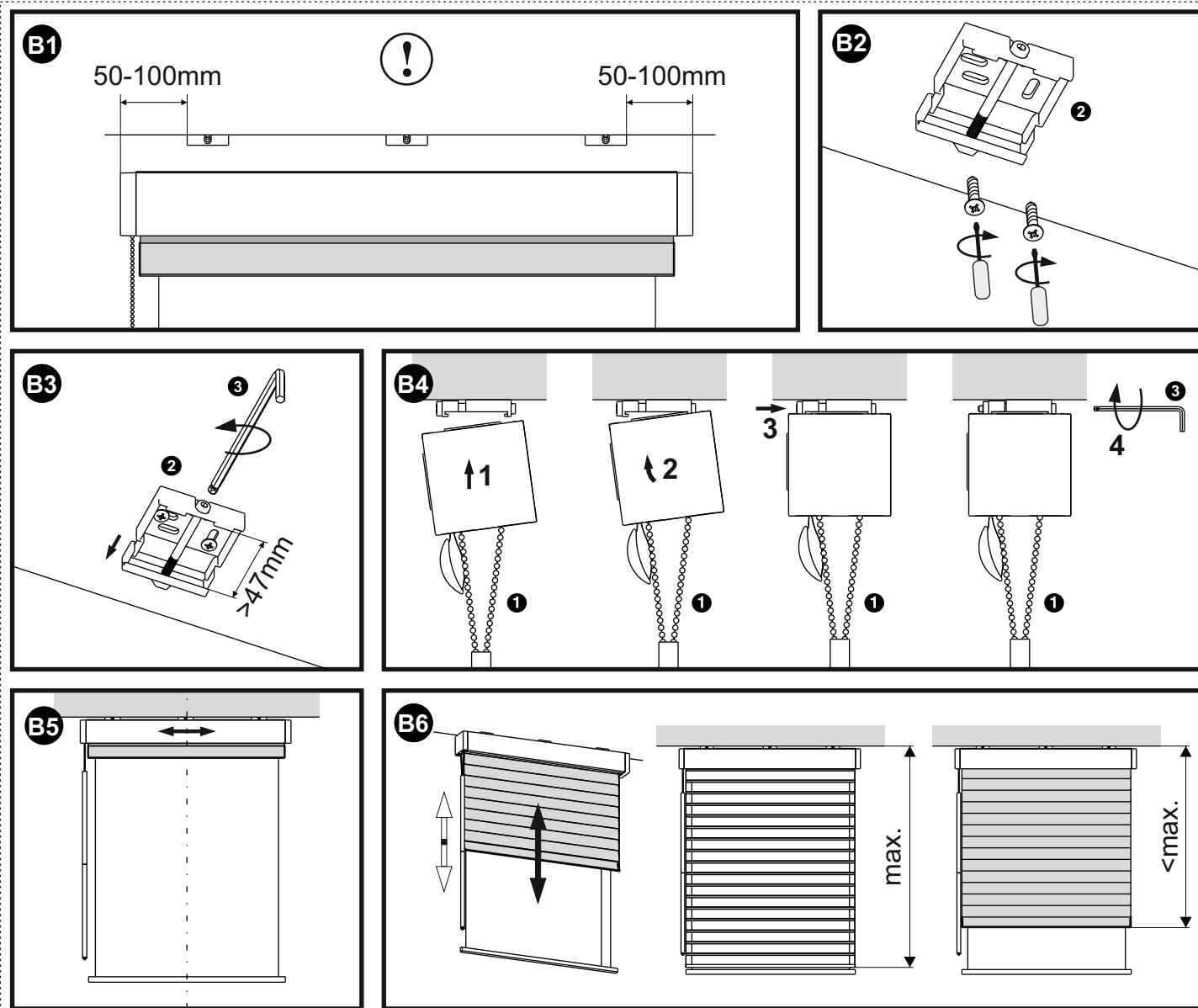


**A**



**B****UWAGA!!!**

**Nie rozwijać rolety do końca. Może to spowodować odklejenie się tkaniny od rurki.**

**Uchwyty rolety muszą być zamontowane tak, aby roleta wisiała idealnie poziomo.**

Niewłaściwe zamontowanie może spowodować, że tkanina będzie się nawijać nierówno, co doprowadzi do uszkodzenia rolety. Pozycję uchwytów można korygować w pionie i poziomie (patrz otwory w uchwytach)