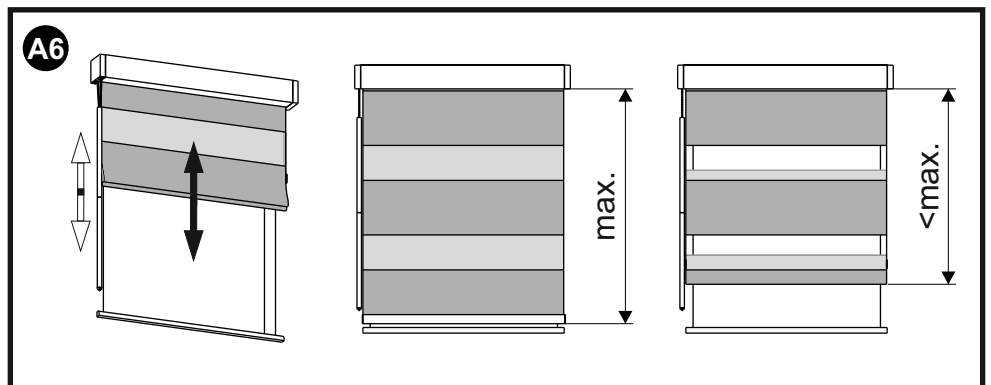
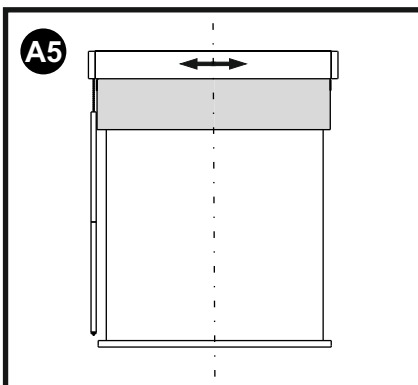
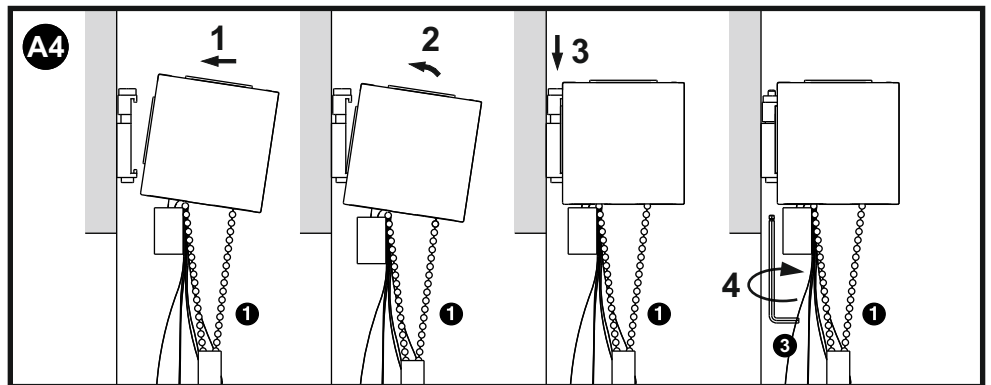
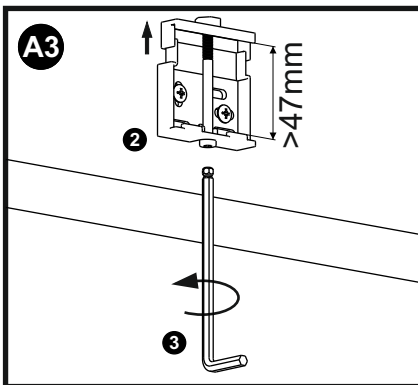
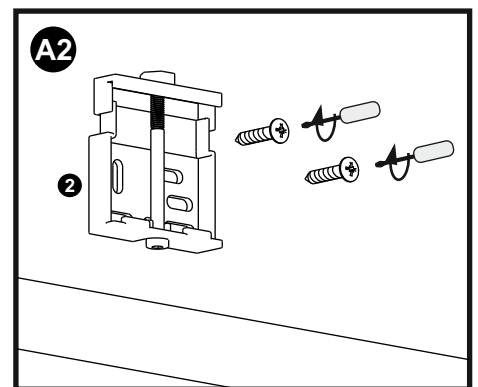
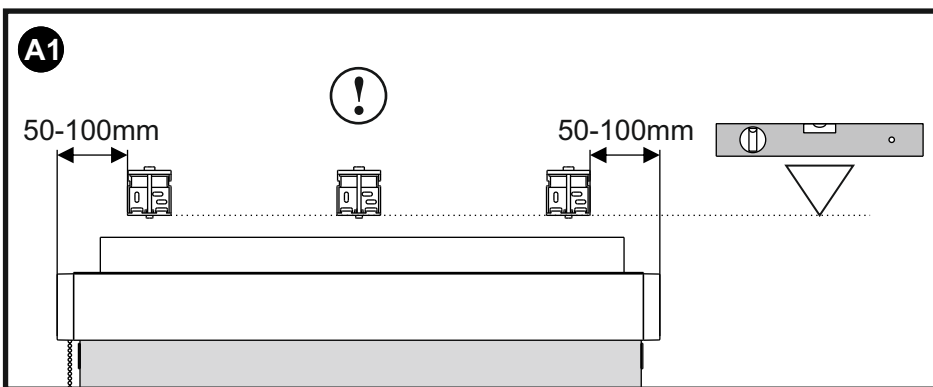
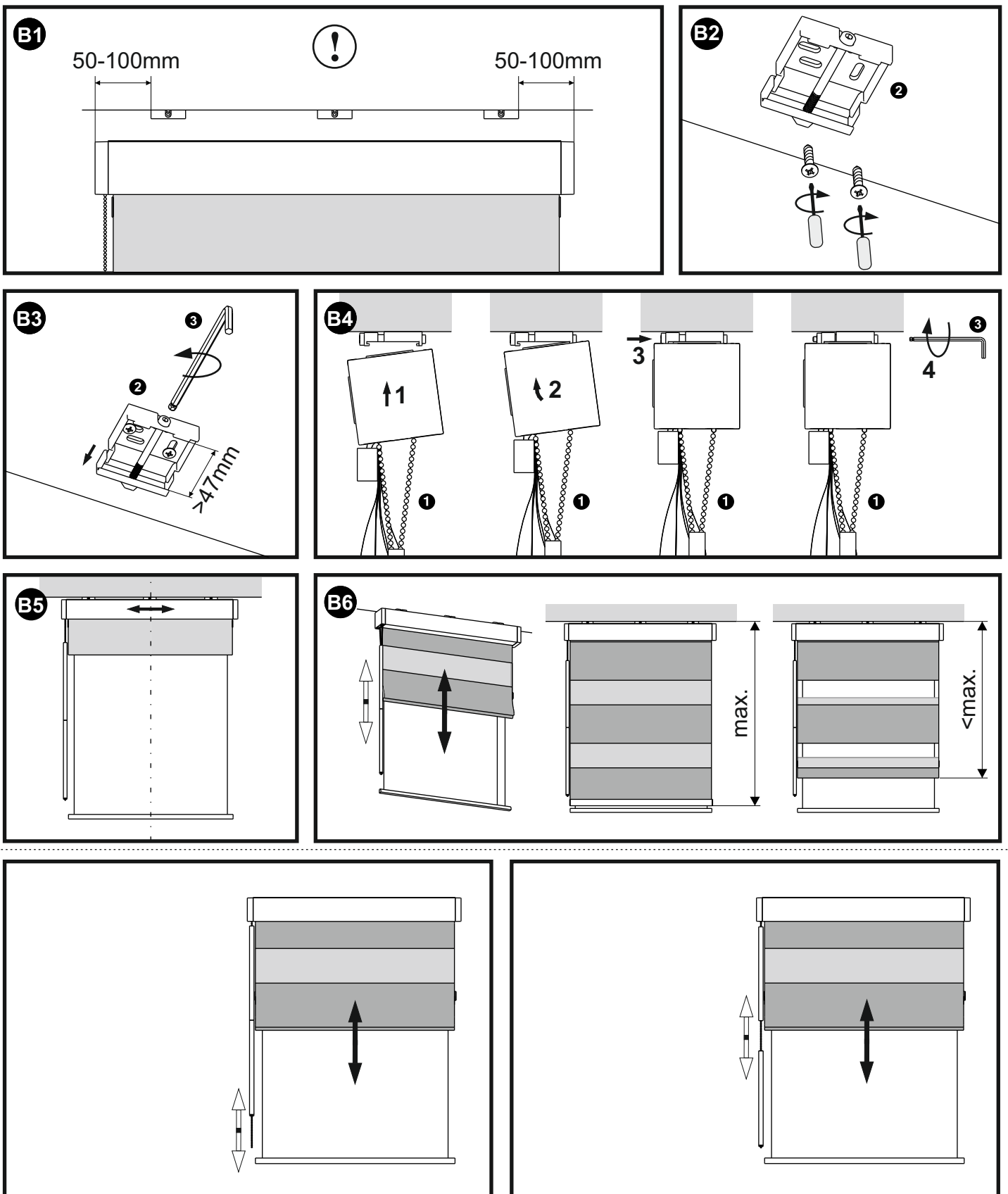

**A**


**B**

**UWAGA!!!**

Nie rozwijać rolety do końca. Może to spowodować odklejenie się tkaniny od rurki.

Uchwyty rolety muszą być zamontowane tak, aby roleta wisiała idealnie poziomo.

Niewłaściwe zamontowanie może spowodować, że tkanina będzie się nawijać nierówno, co doprowadzi do uszkodzenia rolety. Pozycję uchwytów można korygować w pionie i poziomie (patrz otwory w uchwytach)