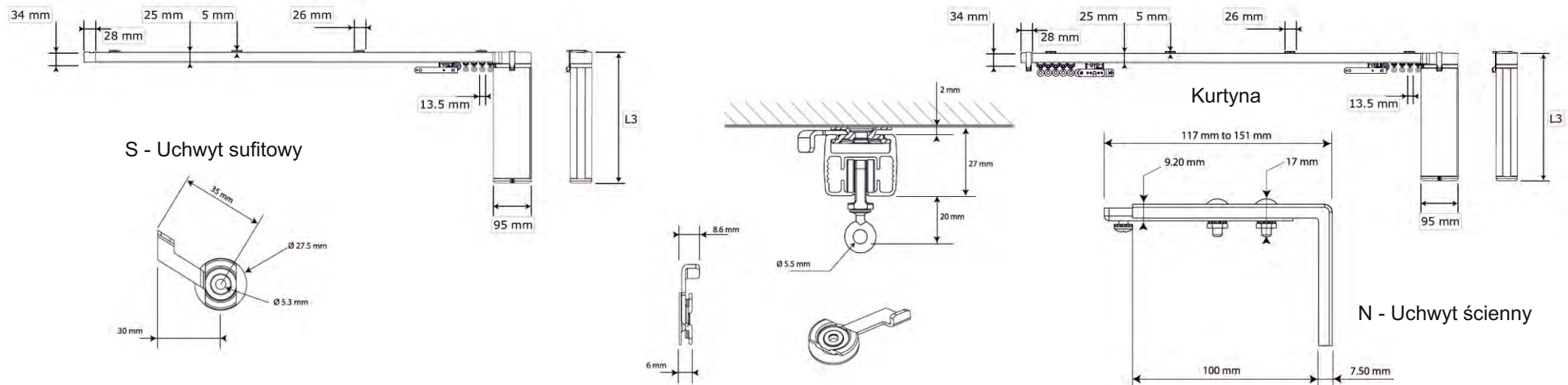


Zamawiający	
Dane kontaktowe	
Data:	
Termin realizacji	

ZAMÓWIENIE -WYCENA

Karnisz Elektryczny

Szerokość mm	Strona Sterowania	Opcja przesuwu: PS-prawostronnie LS- lewostronnie K- kurtyna	Ilość	Uchwyty: S- Sufitowe N- Naścienne	Montaż Silnika do góry Tak/Nie	Napęd :	Dodatki /Pilot:	Uwagi:	Cena Netto:



UWAGA: Firma nie odpowiada ze źle wykonany pomiar przez klienta .