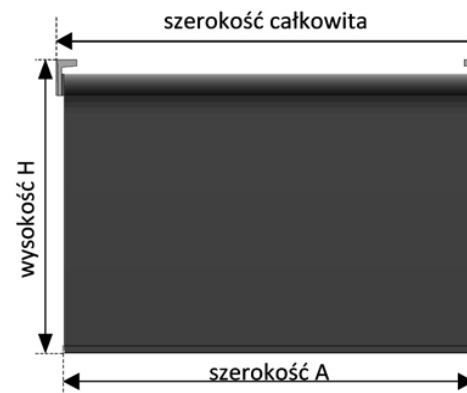
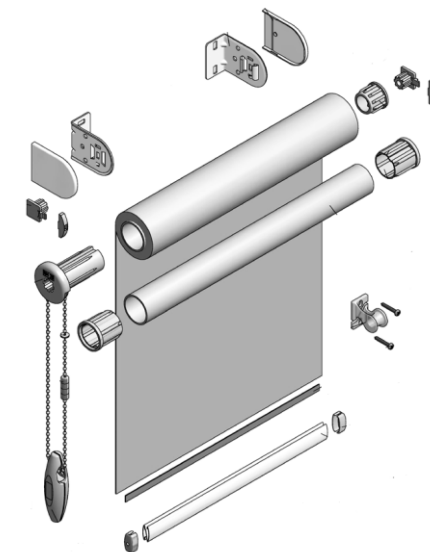


Zamawiający	
Dane kontaktowe	
Data:	
Termin realizacji	

ZAMÓWIENIE -WYCENA

Rolety Plus FI 2 8 Wolnowiszące

Szerokość A-Tkaniny mm B-Całkowita	Wysokość Całkowita Rolety	Nazwa Tkaniny	Ilość	Kolor Obudowy	Napinacz łańcuszka	Dodatki	Uwagi	Silnik



Szerokość tkaniny A-wymiar wnęki okiennej do szerokość dodajemy od 5- 15 cm .

Wysokość rolety H- wymiar wnęki okiennej do wysokość dodajemy 15 cm .

UWAGA: Firma nie odpowiada ze źle wykonany pomiar przez klienta .