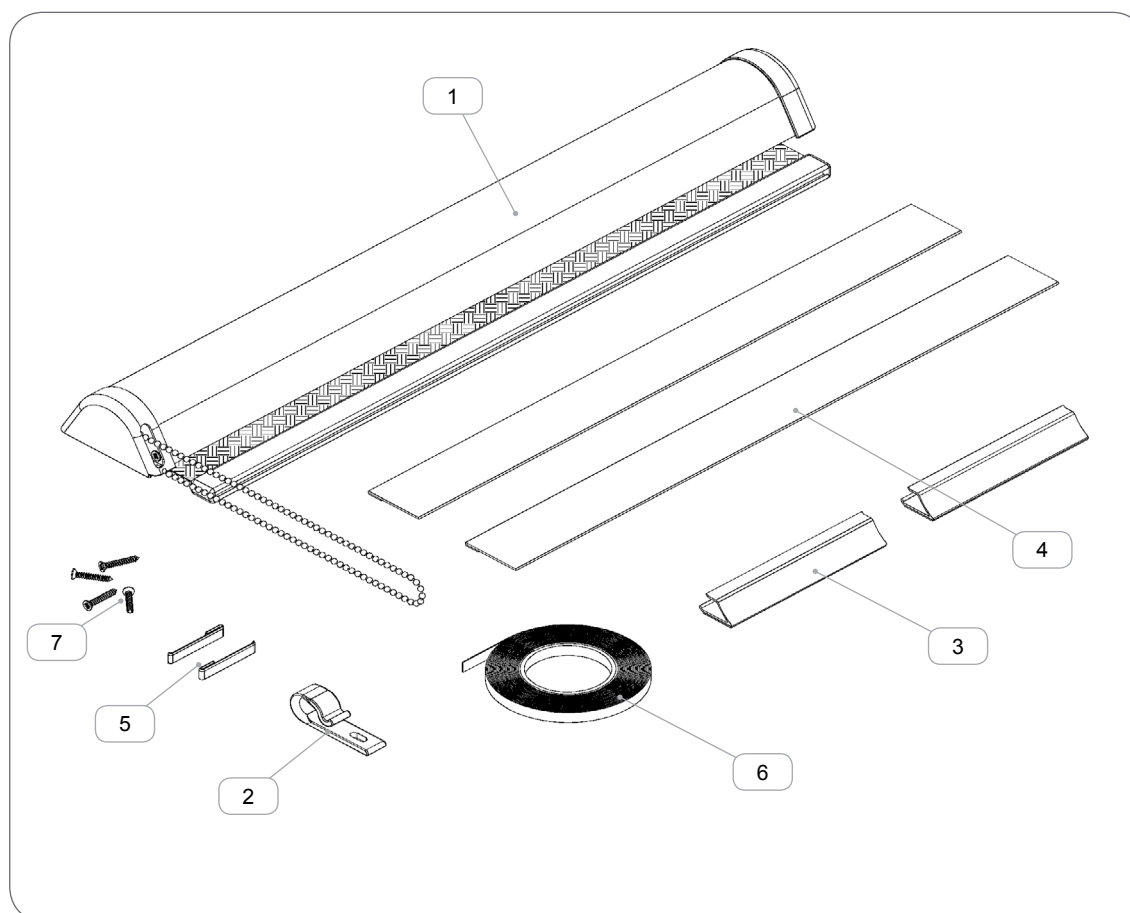


Dokumentacja techniczna do montażu systemów rolet tekstylnych
FLAT MAXI, FLAT MAXI D&N
z regulacją tkaniny

SPIS TREŚCI

1. ZESTAWIENIE ELEMENTÓW SKŁADOWYCH	4
2. WYMIAROWANIE ROLETY	5
2.1. Pomiar krawędzi skosu listew przyszybowych	5
2.2. Pomiar zewnętrznych krawędzi listew przyszybowych	5
3. MONTAŻ SYSTEMU ROLET TEKSTYLNICH FLAT MAXI	6
3.1. Montaż profili adaptacyjnych	6
3.2. Montaż kasety	7
3.3. Montaż prowadnic	8
3.4. Montaż przelotki	10
4. WYMAGANIA DOTYCZĄCE BEZPIECZEŃSTWA UŻYTKOWANIA DLA ZASŁON WEWNĘTRZNYCH	11
4.1. Informacje ogólne.....	11
4.2. Wymagania w zakresie ochrony przed uduszeniem dla zasłon wewnętrznych z pętlami	11
4.2.1. Wymagania przy zastosowaniu stałego mechanizmu napinającego.....	11
4.3. Ostrzeżenia umieszczane na produkcie.....	12

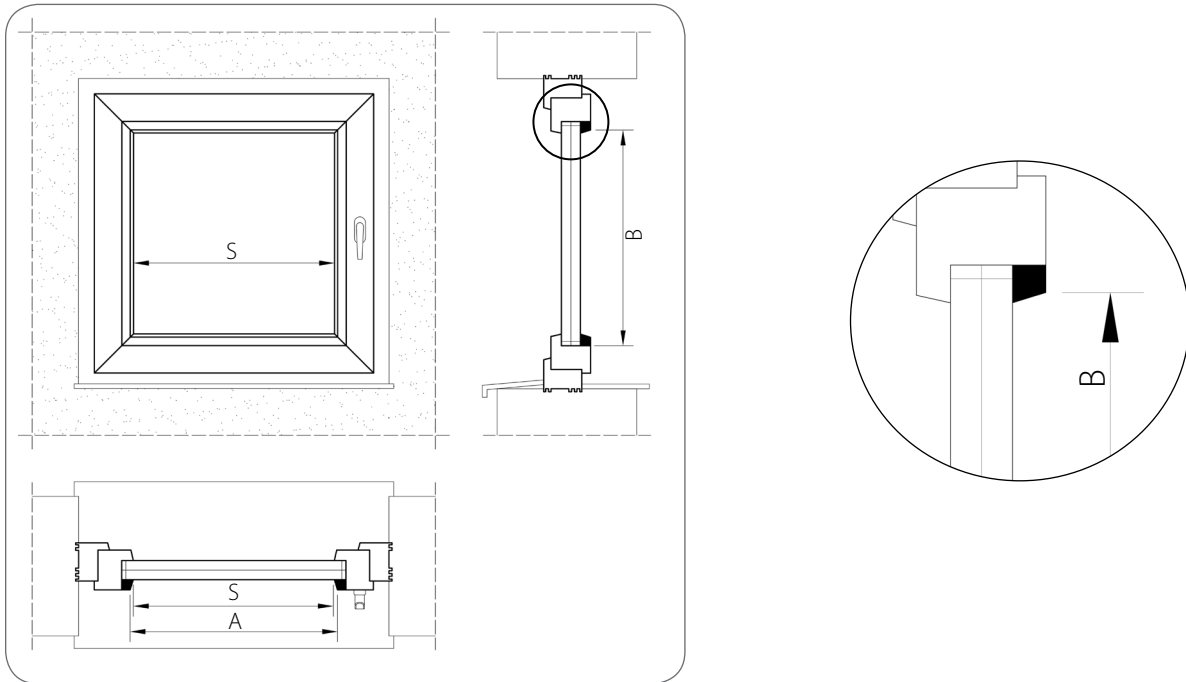
1. ZESTAWIENIE ELEMENTÓW SKŁADOWYCH



	Nazwa elementu	Ilość	Kod katalogowy
1.	Kaseta z tkaniną	1 kpl.	
3.	Profil adaptacyjny zatrzaskowy systemu SPACE		PAZ SPACE
4.	Prowadnica aluminiowa	2 szt.	PPA FLAT, PPV FLAT
5.	Zaślepka prowadnicy	1 para	ZPPA FLAT
6.	Taśma dwustronna piankowa	1 szt.	TDP/8
7.	Wkręt montażowy /opcjonalnie/	4 szt.	

2. WYMIAROWANIE ROLETY

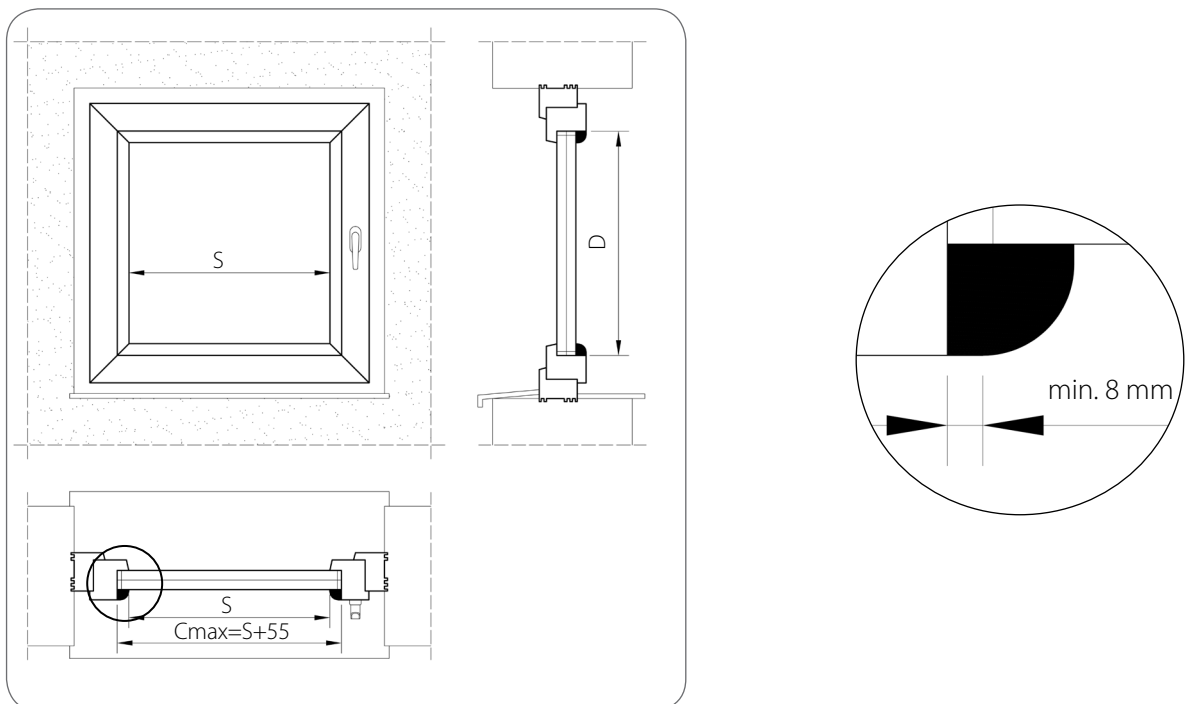
2.1. Pomiar krawędzi skosu listew przyszybowych



2.2. Pomiar zewnętrznych krawędzi listew przyszybowych



Wymagane min. 8 mm płaskiej powierzchni w obrębie listwy przyszybowej w celu zamocowania prowadnic.
Maksymalna szerokość rolety nie powinna być większa niż szerokość szklenia powiększona o 55 mm ($S+55$)!



3. MONTAŻ SYSTEMU ROLET TEKSTYLNICH FLAT MAXI



Przed przystąpieniem do montażu należy oczyścić i odtłuścić powierzchnie okna, do których przyklejane będą elementy rolety.

3.1. Montaż profili adaptacyjnych

Ustalić rozstaw profili adaptacyjnych zatraskowych (**PAZ SPACE**).

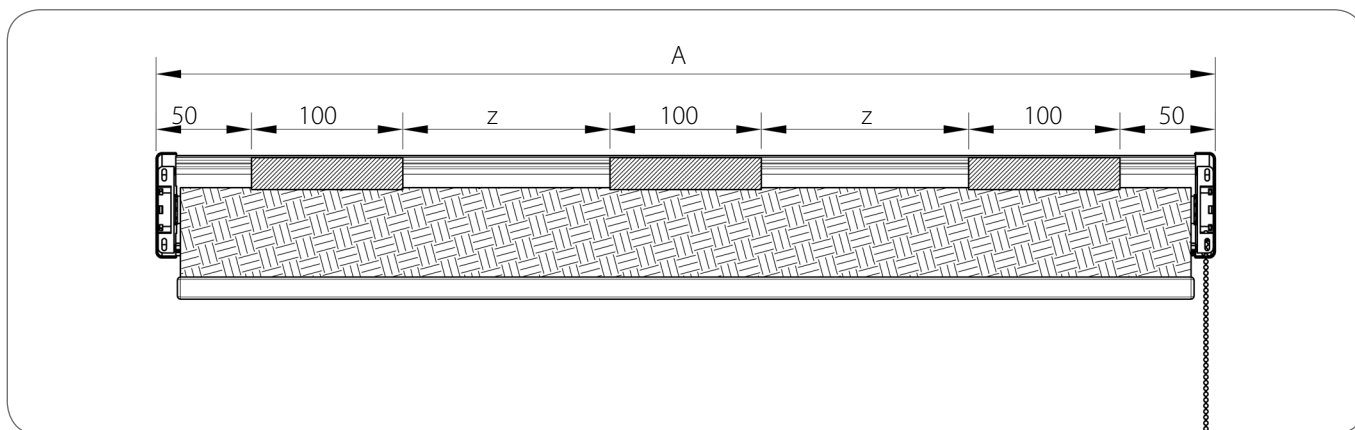


Oznaczenia:

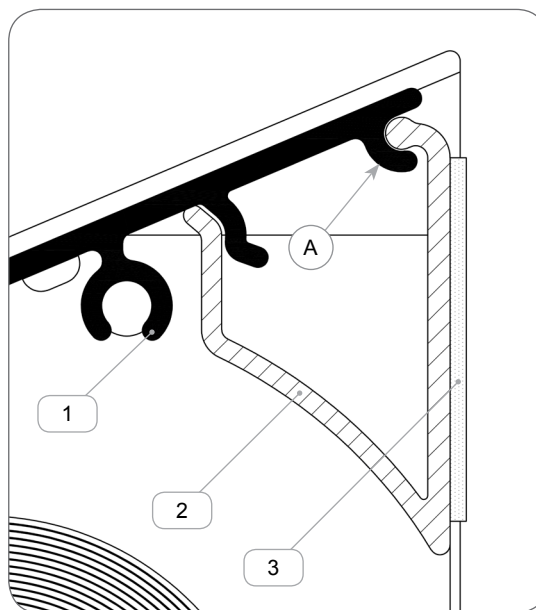
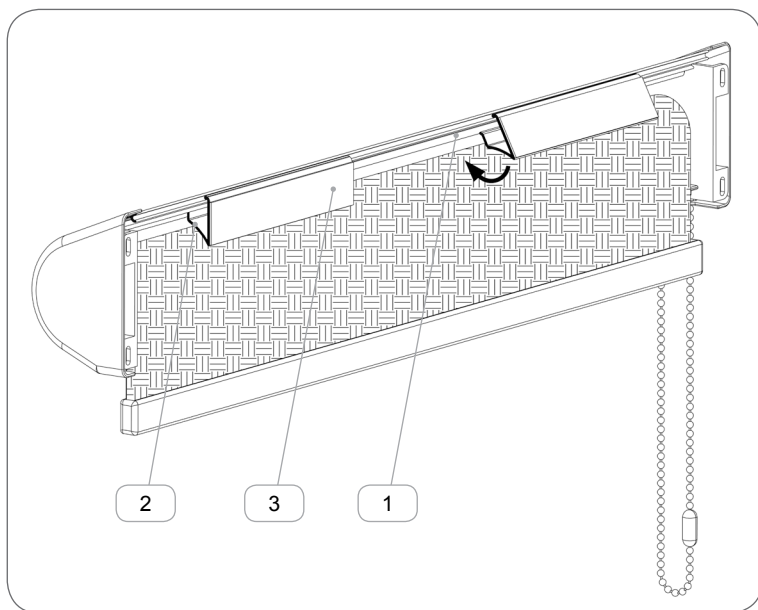
- n** - ilość profili adaptacyjnych
- z** - rozstaw profili adaptacyjnych
- A** - szerokość rolety

Długość profilu PAZ SPACE	100 mm													
Szerokość rolety A	400	500	600	700	800	900	1000	1100	1200	1300	1400	1500	1600	
Ilość profili adaptacyjnych n	2			3				4				5		
Rozstaw profili adaptacyjnych z	100	200	300	150	200	250	300	200	233	267	300	225	250	

W przypadku rolet o szerokości przekraczającej 1,6 m, ilość profili adaptacyjnych **PAZ SPACE** ustalić w taki sposób, aby maksymalny rozstaw profili **z** nie przekraczał 300 mm.



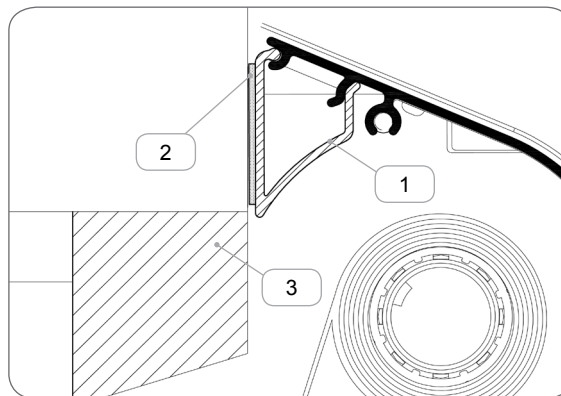
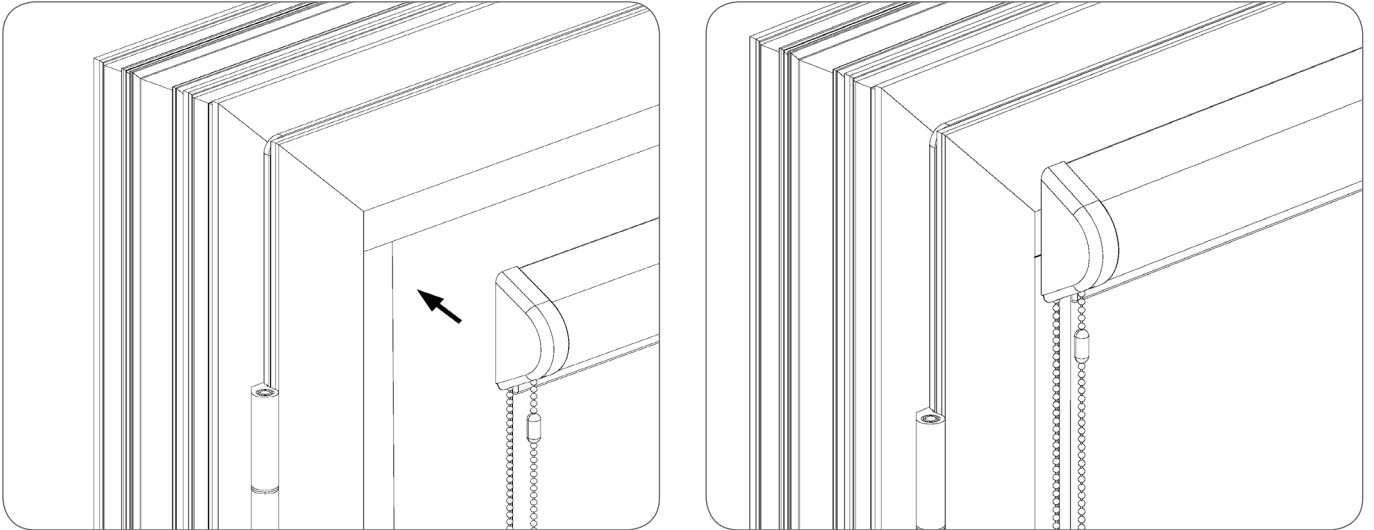
Ustalić pozycję profilu adaptacyjnego. Osadzić profile w kanale A kasety, a następnie zatrzasnąć.



	Nazwa elementu	Kod katalogowy
1	Kaseta owalna aluminiowa	KOA SPACE
2	Profil adaptacyjny zatraskowy	PAZ SPACE
3	Taśma dwustronna piankowa	TDP/18

3.2. Montaż kasety

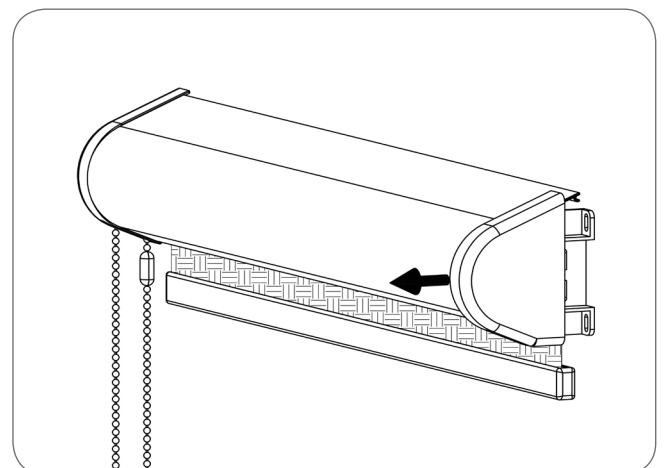
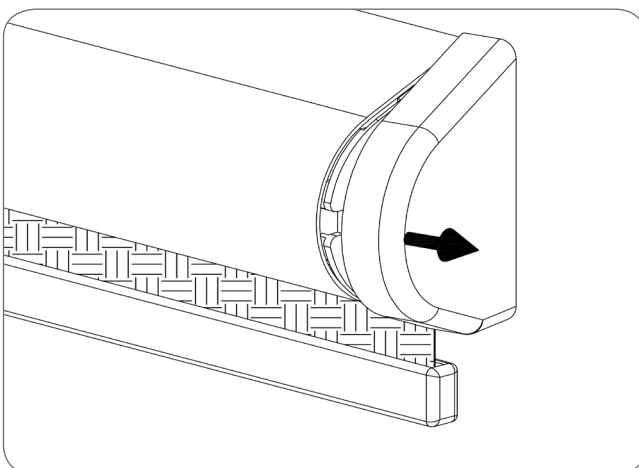
Zdjąć warstwę zabezpieczającą z taśmy dwustronnej, roletę ustawić symetrycznie względem powierzchni szklenia a profile (**PAZ SPACE**) przyłożyć w taki sposób aby dolna krawędź profilu adaptacyjnego stykała się z górną krawędzią listwy przyszybowej. Docisnąć profile adaptacyjne do okna.

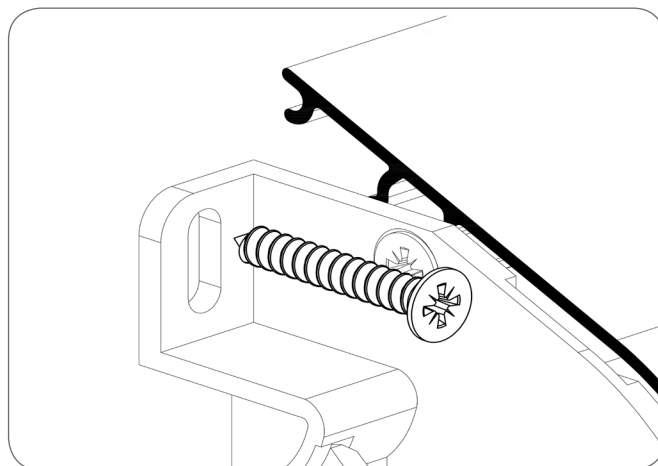
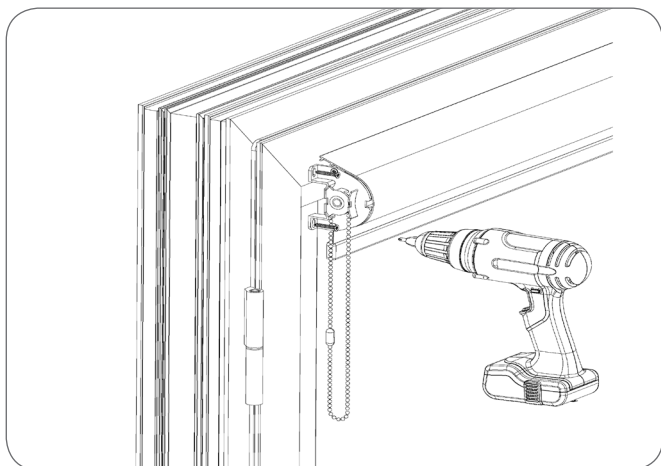


	Nazwa elementu	Kod katalogowy
1	Profil adaptacyjny zatrzaskowy	PAZ SPACE
2	Taśma dwustronna piankowa	TDP/18
3	Listwa przyszybowa	

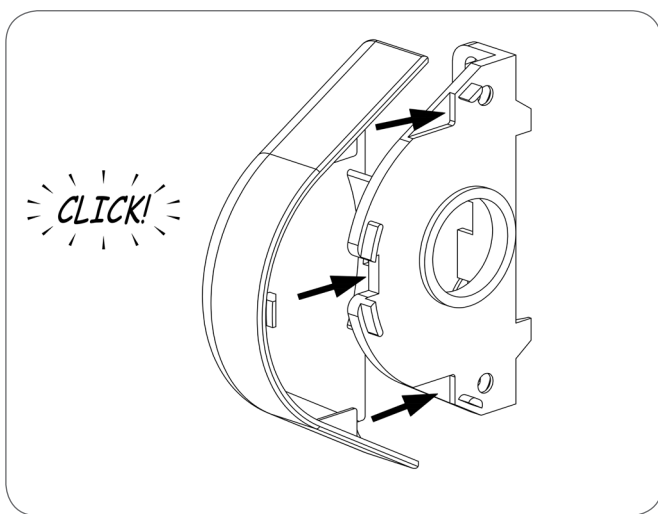
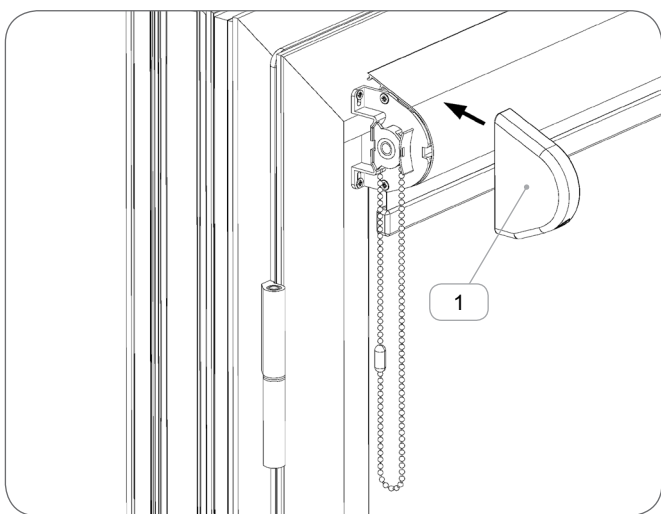


Alternatywnie kasetę można zamocować, poprzez przykręcenie płytek bocznych. W tym celu należy zdjąć osłony płytki bocznej (**OPB/L SPACE** lub **OPB/R SPACE**) i przykręcić płytki boczne do listw przyszybowych za pomocą czterech wkrętów stożkowych.





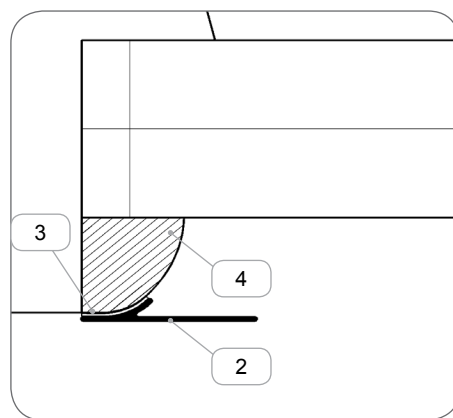
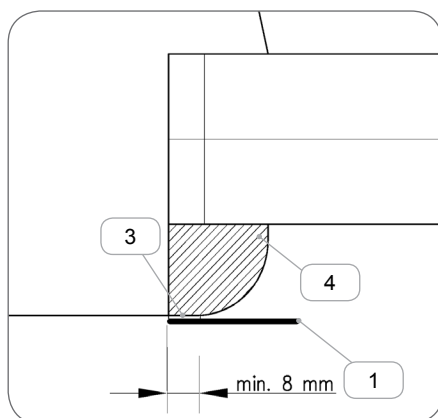
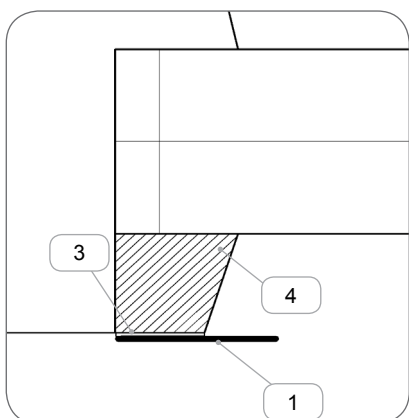
Łańcuszek przełożyć przez otwór w osłonie płytki bocznej (**OPB/L SPACE** lub **OPB/R SPACE**).
Osłonę nasunąć na płytkę boczną (**PB SPACE**) i zatrzasknąć.



1. Osłona płytki bocznej

OPB/L SPACE

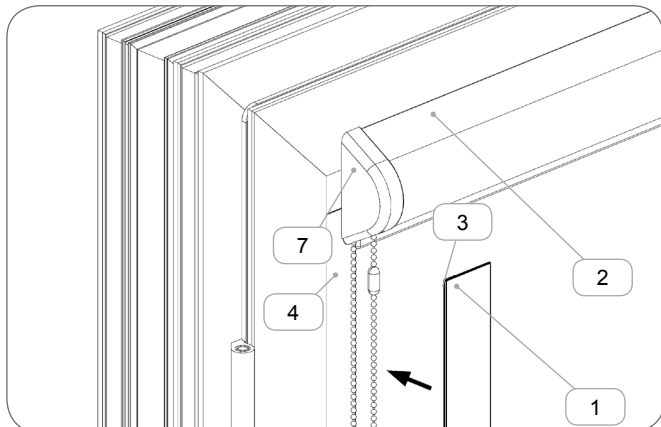
3.3. Montaż prowadnic



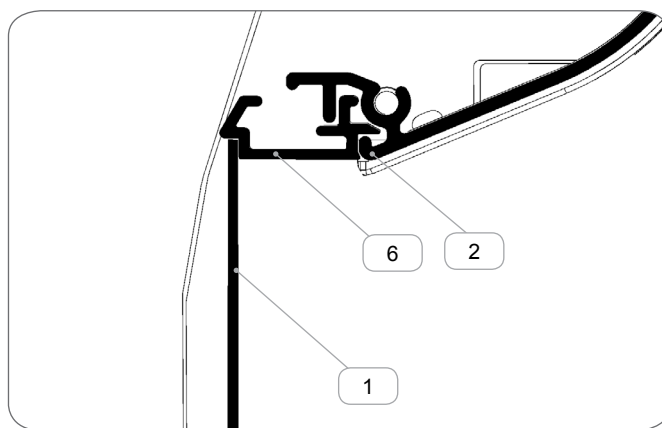
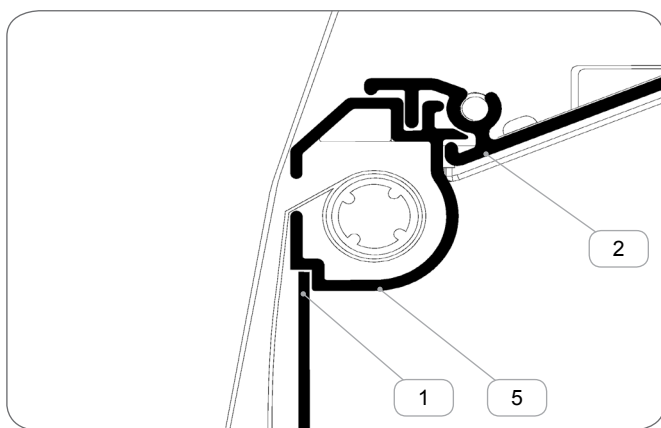
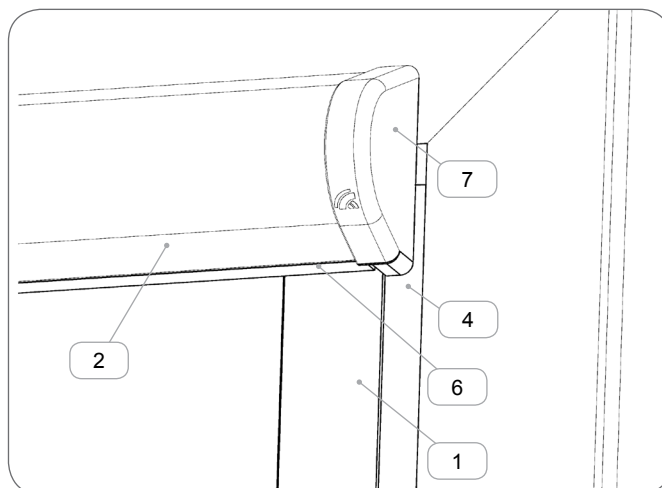
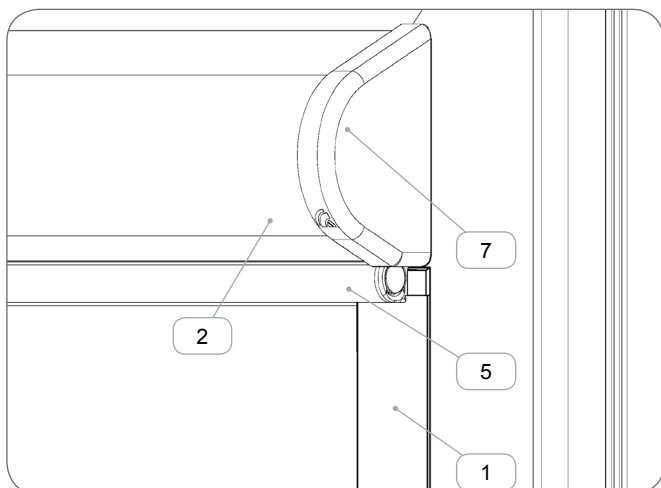
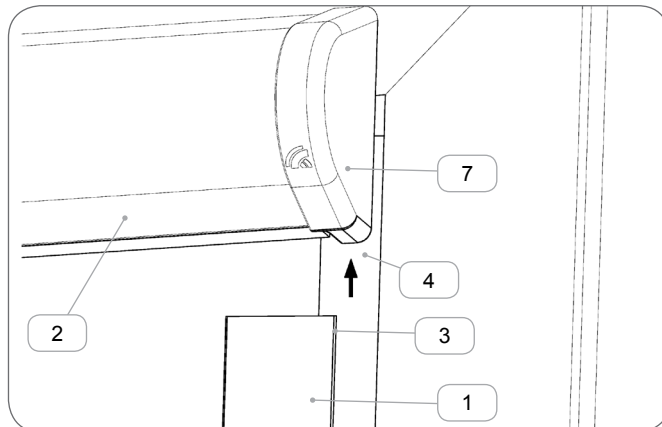
	Nazwa elementu	Kod katalogowy
1	Prowadnica aluminiowa	PPA FLAT
2	Prowadnica aluminiowa	PPV FLAT
3	Taśma dwustronna piankowa	TDP/8
4	Listwa przyszybowa	

Zdjąć warstwę zabezpieczającą z taśmy dwustronnej i precyzyjnie przykleić prowadnicę do powierzchni okna, tak, aby górna krawędź opierała się o profil maskujący (PM FLAT) w wersji SRT FLAT MAXI, a w wersji SRT FLAT MAXI D&N z regulacją tkaniny o kasetę do regulacji (KR D&N).

SRT FLAT MAXI D&N z regulacją tkaniny



SRT FLAT MAXI



	Nazwa elementu	Kod katalogowy
1	Prowadnica aluminiowa	PPA FLAT, PPV FLAT
2	Kaseta owalna aluminiowa	KOA SPACE
3	Taśma dwustronna piankowa	TDP/8
4	Listwa przyszybowa	
5	Kaseta do regulacji	KR D&N
6	Profil maskujący	PM FLAT
7	Ośłona płytki bocznej	OPB/L SPACE, OPB/R SPACE

4. WYMAGANIA DOTYCZĄCE BEZPIECZEŃSTWA UŻYTKOWANIA DLA ZASŁON WEWNĘTRZNYCH

4.1. Informacje ogólne

Elementy obsługi zasłon wewnętrznych, takie jak sznury, paski, łańcuszki mogą tworzyć niebezpieczne pętle, które w pewnych sytuacjach stanowią zagrożenie dla dzieci lub niemowląt. Istnieje ryzyko zaplątania lub owinięcia pętli wokół szyi dziecka, co może doprowadzić do uduszenia lub innych uszczerbków na zdrowiu. Aby zminimalizować zagrożenie uduszeniem należy zastosować się do poniższych wymagań, opracowanych w oparciu o normę **PN-EN 13120+A1:2014 -04 Zasłony wewnętrzne - Wymagania eksploatacyjne łącznie z bezpieczeństwem**.

Poniższe wymagania mają zastosowanie dla zasłon wewnętrznych instalowanych w pomieszczeniach, gdzie mają dostęp dzieci w wieku od 0 do 42 miesięcy, takich jak: domy, hotele, szpitale, kościoły, sklepy, szkoły, żłobki i inne miejsca publiczne. Wymagania należy uwzględnić również w sytuacji, kiedy miejsce docelowego montażu zasłony nie jest określone.

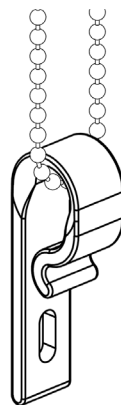
Wymagania nie dotyczą zasłon instalowanych w pomieszczeniach przeznaczonych do pracy, takich jak: biura, fabryki, laboratoria, itp., gdzie dzieci nie mają bezpośredniego dostępu. W tym przypadku wraz z produktem powinna zostać dostarczona informacja o następującej treści: „**Produkt przeznaczony do pomieszczeń, gdzie dzieci na mają dostępu (biura, fabryki, itp.)**”

Jedynym sposobem całkowitego wyeliminowania zagrożenia uduszeniem jest utrzymywanie sznurów, łańcuszków, pasków poza zasięgiem dzieci. Jeśli zastosowanie sznurów jest niezbędne do prawidłowej obsługi zasłony, poniższe wymagania powinny zostać spełnione.

4.2. Wymagania w zakresie ochrony przed uduszeniem dla zasłon wewnętrznych z pętlami

W zasłonach wewnętrznych powinny być zastosowane elementy minimalizujące ryzyko powstawania niebezpiecznych pętli, w postaci mechanizmów samorozpinających lub stałych mechanizmów napinających.

W systemach SRT FLAT MAXI oraz SRT FLAT MAXI D&N elementem zabezpieczającym jest mechanizm napinający w postaci przelotki łańcuszka (**PL SRT**).

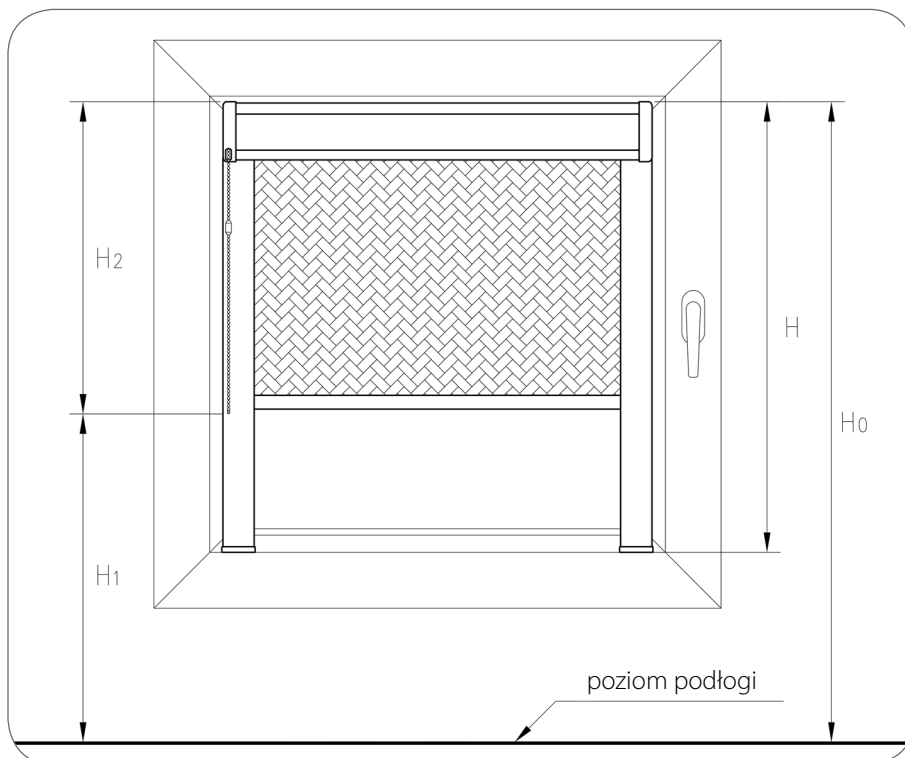
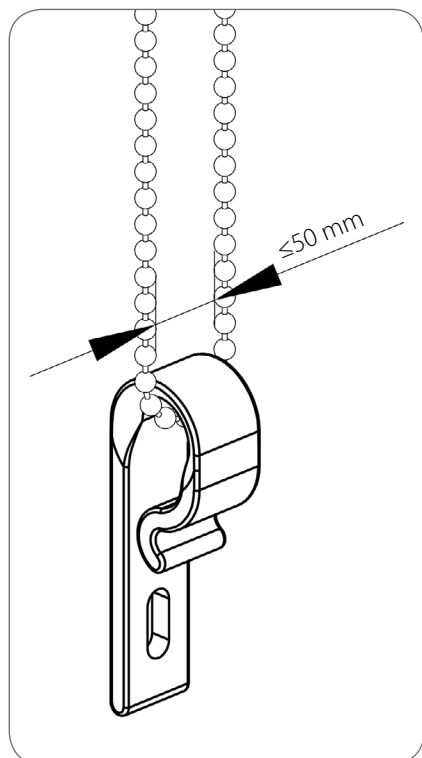


4.2.1. Wymagania przy zastosowaniu stałego mechanizmu napinającego

1) Długość sznurka powinna być ograniczona w następujący sposób:

Wysokość instalacyjna H_0	Wysokość zasłony H	Wymagania dla sznurka
nieokreślona	$\leq 2,5$ m	długość sznurka (H_2) powinna być mniejsza lub równa 1 m ($H_2 \leq 1$ m)
	$> 2,5$ m	długość sznurka (H_2) powinna być mniejsza lub równa wysokości zasłony pomniejszonej o 1,5 m ($H_2 \leq H - 1,5$ m)
określona		odległość dolnej części łańcuszka do poziomu podłogi powinna wynosić co najmniej 1,5 m ($H_1 > 1,5$ m).

2) Odległość pomiędzy dwoma pasmami pętli, w punkcie wyjścia z mechanizmu napinającego, nie powinna być większa niż 50 mm.



3) Mechanizm napinający (przelotka łańcuszka PL SRT) powinien być zamocowany w maksymalnej możliwej odległości od mechanizmu sterującego, aby zabezpieczyć pętlę przed swobodnym zwisaniem.

4) Żadna część stałego mechanizmu napinającego nie powinna ulec zniszczeniu po przyłożeniu na sznurek obciążenia o wartości 60 N. Mechanizm napinający powinien nadal funkcjonować zgodnie z przeznaczeniem.

4.3. Ostrzeżenia umieszczane na produkcie

Producent powinien dołączyć do wyrobu ostrzeżenie, które powinno zawierać piktogram oraz następujący tekst:

OSTRZEŻENIE

- Małe dzieci mogą udusić się pętlą utworzoną przez sznury, łańcuszki i paski ciągnące oraz sznury operujące zasłoną okienną.
- Dla uniknięcia zadziergnięcia pętli i zaplątania, utrzymywać sznury poza zasięgiem małych dzieci. Sznury mogą owinąć się wokół szyi dziecka.
- Odsunąć łóżka, łóżeczka dziecięce i meble od sznurów zasłon okiennych.
- Nie związywać sznurów ze sobą. Należy upewnić się, że sznury nie skręcają się i nie tworzą pętli.



2) Słowo „OSTRZEŻENIE” powinno być podane dużymi literami o wysokości co najmniej 8 mm. Litery w pozostałym tekście powinny mieć wysokość co najmniej 3 mm.

3) Tekst ostrzeżenia powinien być powtarzany w instrukcji użytkownika oraz na opakowaniu przeznaczonym dla użytkownika, z tym, że ostrzeżenie na opakowaniu nie musi spełniać wymagań dotyczących wymiarów tekstu, określonych w punkcie 2), ale powinno pozostawać czytelne.

4) Wraz z elementami zabezpieczającymi (np. mechanizmem napinającym) producent powinien dostarczyć ostrzeżenie o następującej treści:

„W przypadku braku elementów zabezpieczających może dojść do uduszenia dziecka. Należy zawsze używać elementów zabezpieczających, utrzymując sznury lub łańcuszki w miejscu niedostępnym dla dzieci”.



Ul.Kozietulskiego 70A
96-100 Skierniewice

Infolinia:222906275 mail:biuro@stamer.pl

www.stamer.pl